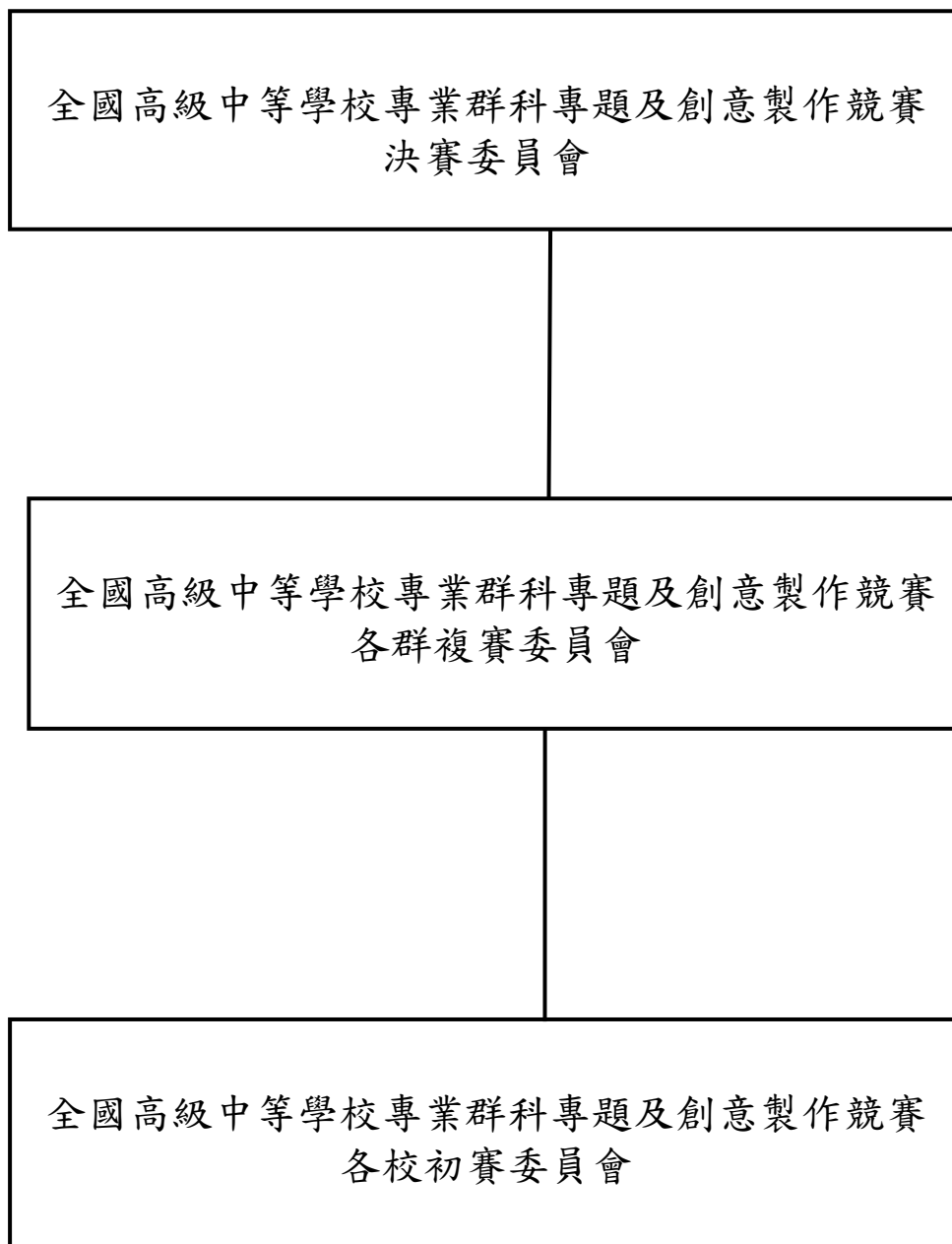
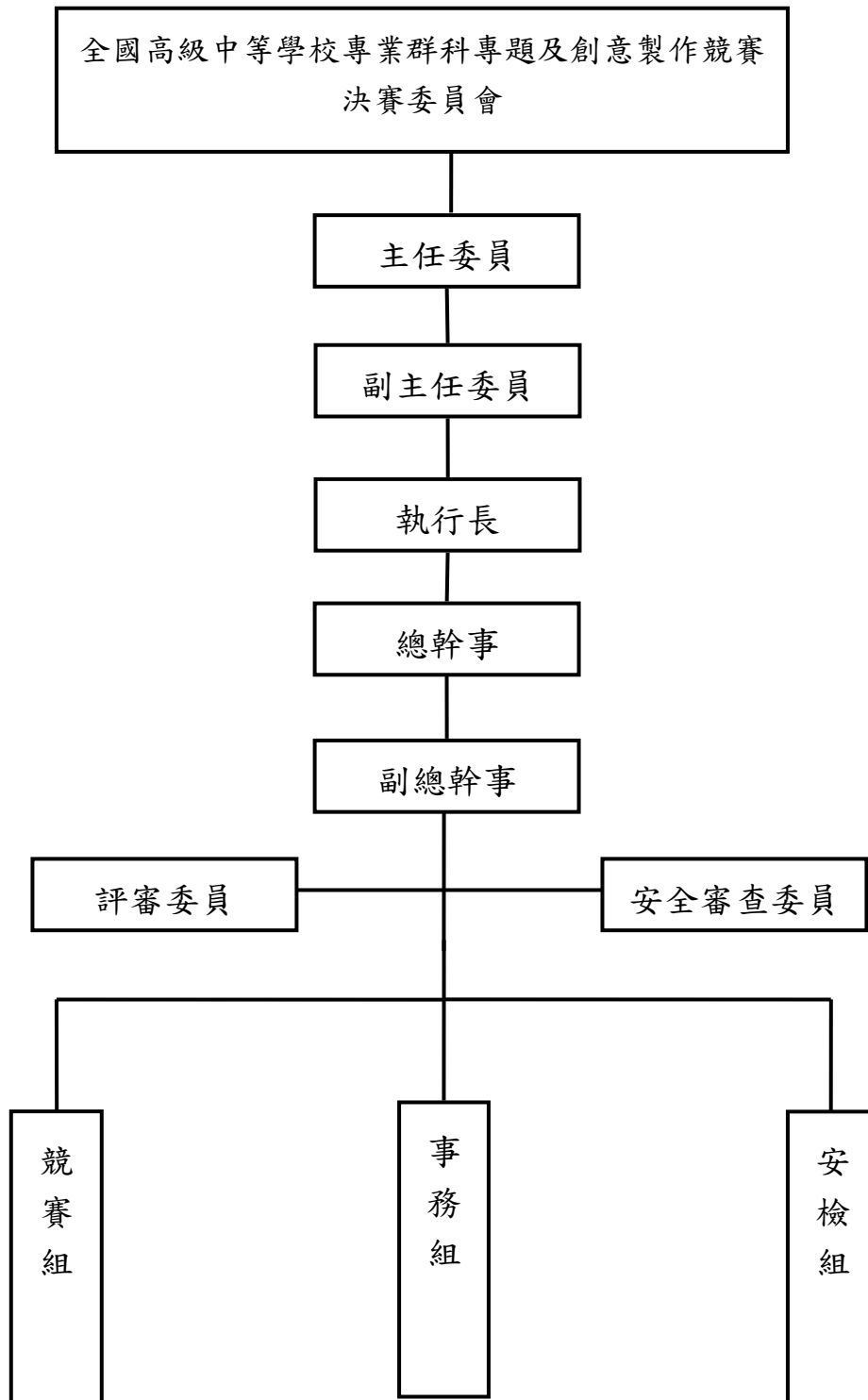


附件 1-1、全國高級中等學校專題及創意製作競賽  
【組織架構圖】



附件 1-2、全國高級中等學校專業群科專題及創意製作競賽  
【決賽委員會組織架構圖】



## 附件 1-3、全國高級中等學校專業群科 108 年專題及創意製作競賽 【決賽委員會組織分工表】

- 一、主任委員：綜理本會會務。
- 二、副主任委員：襄助主任委員綜理本會會務。
- 三、總幹事：秉承主任委員之指示，綜理並策劃、執行、督導各項工作及經費運用。
- 四、諮詢委員：審定本會之組織章程、實施要點、報名須知及競賽規則、工作日程、工作計畫及爭議審議等相關事項之諮詢與協助。
- 五、副總幹事：協助總幹事辦理競賽有關事項。
- 六、執行秘書：負責執行競賽有關工作及協調各組工作事項。
- 七、評審委員：負責執行作品評審有關事項。
- 八、安全審查委員：制定與執行競賽作品規格及安全審查有關事項。
- 九、各組

### (一) 競賽組

1. 擬定競賽計畫、實施辦法、競賽規則及評審委員、參賽須知相關行政庶務事宜等。
2. 籌備會議及檢討會議之規劃與執行。
3. 辦理網路報名系統。
4. 新聞稿發佈。
5. 學生參賽證明、教師指導證明、獎狀、獎盃及獎品製作與編配。
6. 參賽學生證、指導教師證、其他識別證之製作。
7. 競賽邀請單位、人員暨函件之擬定。
8. 長官來賓、評審委員聯絡。
9. 頒獎典禮籌備及頒獎過程之安排與執行。
10. 競賽工作會議之籌劃。
11. 競賽設備及材料清單之彙辦。
12. 辦理競賽報名事項。
13. 辦理競賽報到事項。
14. 競賽工作之執行與督導。
15. 競賽場地配置圖之彙整與製作。
16. 競賽成績之統計、核算及成績公佈。
17. 其它有關競賽工作。

### (二) 事務組

1. 競賽設備及材料之採購。
2. 各會議場地清潔、維護及茶水供應等事項。
3. 報到及頒獎日，長官及委員會場及及休息區準備及佈置。
4. 經費請領及收支出納等事項。

5. 競賽手冊之編撰及印製。
6. 網站之建立，相關訊息之發布。
7. 其它有關競賽規劃、交通及服務及文宣等事項。
8. 各項會計憑證審核。
9. 經費之核撥與報銷。
10. 其它有關競賽總務工作。
11. 其它有關競賽會計工作。

(三) 安檢組

1. 安全審查委員會議之規劃與執行。
2. 參賽作品規格及安全審查規範事宜。
3. 競賽場地出入口管制。
4. 競賽場地急救箱之設置。
5. 供電管理及競賽場地電力配置。
6. 各項評審會議之召開。
7. 其它有關競賽安全工作。

## 附件 2、全國高級中等學校專業群科 108 年專題及創意製作競賽 【延續性作品說明書】

本年度參賽作品為延續已發表過之研究內容再進行延伸者，須檢附此說明書及最近一次已參賽之作品說明書(紙本一式 1 份，並於報名光碟中附上電子檔)。

評審組別 (不得複選)	<input type="checkbox"/> 專題組 <input type="checkbox"/> 創意組	參賽作品群 (填寫編號)	1.機械群 2.動力機械群 3.電機與電子群 4.化工群 5.土木與建築群	6.商業與管理群 7.外語群 8.設計群 9.農業群 10.食品群	11.家政群 12.餐旅群 13.水產群 14.海事群 15.藝術群
作品名稱					
學校校名					

### 一、之前參賽年次／競賽名稱／作品名稱／獲獎紀錄（相關參展紀錄請逐一列出）

<p>範例</p> <p>參賽年次：2011 年</p> <p>競賽名稱：100 年全國高職學生實務專題製作競賽暨成果展</p> <p>作品名稱：萬能衣架</p> <p>獲獎紀錄：機械群第三名</p> <p>參賽年次：</p> <p>競賽名稱：</p> <p>作品名稱：</p> <p>獲獎紀錄：</p> <p>參賽年次：</p> <p>競賽名稱：</p> <p>作品名稱：</p> <p>獲獎紀錄：</p> <p>參賽年次：</p> <p>競賽名稱：</p> <p>作品名稱：</p> <p>獲獎紀錄：</p>
---

註：1.校內競賽不需填寫。

2.當年地方性競賽紀錄不需填寫。

二、請依下列各項，列出此次參賽之作品內容，與先前已完成之研究作品不同之處。

更新項目確認 (請勾選)	項目	本屆參賽作品之更新要點 (有勾選之項目需於此欄說明)
	作品名稱	
	摘要	
	前言 (含研究動機、目的)	
	研究方法或過程	
	研究結果	
	討論	
	結論	
	參考資料及其他	

已附上最近一次已參賽作品說明書，並於報名光碟中存入電子檔。

作者本人及指導教師皆確認據實填寫上述各項內容，並僅將未參賽或發表過的後續研究內容發表於作品說明書及展示海報上，以前年度之研究內容已據實列為參考資料，並明顯標示。

學生簽名(請親簽)

日期：

指導教師簽名(請親簽)

日期：

### 附件 3、交通方式

臺灣師範大學校本部和平校區 (106 臺北市大安區和平東路一段 162 號)

註：請參賽教師及學生使用大眾運輸工具，本會不提供校內免費停車位。  
如需使用本校停車場，得依本校總務處停車場管理辦法自行繳費。

\*本校校園平面圖



附件 4、全國高級中等學校專業群科 108 年專題及創意製作競賽  
「專題組」送件數及獎項名額

序號	群別	校科數	108 年 應送 件數	獲獎名額			
				第一名	第二名	第三名	佳作
1	機械群	202	12	2	1	1	4
2	動力機械群	154	12	2	1	1	4
3	電機與電子群	499	16	2	1	1	7
4	化工群	37	6	1	1	1	1
5	土木與建築群	65	8	1	1	1	2
6	商業與管理群	522	18	2	1	1	8
7	外語群	140	10	2	1	1	3
8	設計群	268	14	2	1	1	5
9	農業群	69	8	1	1	1	2
10	食品群	70	8	1	1	1	2
11	家政群	167	12	2	1	1	4
12	餐旅群	282	14	2	1	1	5
13	水產群	15	6	1	1	1	1
14	海事群	11	6	1	1	1	1
15	藝術群	58	8	1	1	1	2
總計		2,568	158	23	15	15	51

說明：

1. 「專題組」總送件數 6 件者各群設第一名、第二名、第三名佳作各 1 件；另依送件數多寡增設佳作獎項如上表；超過 10 件之群科增設前 3 名獎項 1 件。
2. 若參賽作品未達評審標準，則「佳作」獎項得從缺。
3. 各群前 3 名之獲獎件數得視評審意見彈性調整。



**附件 5、全國高級中等學校專業群科 108 年專題及創意製作競賽  
「創意組」送件數及獎項名額**

序號	群別	108 年 最多應 送件數	獲獎名額			
			第一名	第二名	第三名	佳作
1	機械群	10	1	1	1	請見 說明 3
2	動力機械群	10	1	1	1	
3	電機與電子群	10	1	1	1	
4	化工群	10	1	1	1	
5	土木與建築群	10	1	1	1	
6	商業與管理群	10	1	1	1	
7	外語群	10	1	1	1	
8	設計群	10	1	1	1	
9	農業群	10	1	1	1	
10	食品群	10	1	1	1	
11	家政群	10	1	1	1	
12	餐旅群	10	1	1	1	
13	水產群	10	1	1	1	
14	海事群	10	1	1	1	
15	藝術群	10	1	1	1	
總計		150	15	15	15	

說明：

1. 「創意組」各群推薦參與決賽數由複賽委員會決定，各群決賽送件以每 10 件送 2 件未滿 5 件算 1 件，各群總件數最多 10 件，最低 5 件。
2. 「創意組」決賽送件數表

複賽收件數	決賽送件數	複賽收件數	決賽送件數
1-25 件	5 件	36-40 件	8 件
26-30 件	6 件	41-45 件	9 件
31-35 件	7 件	46 件以上	10 件

3. 各群決賽送件數 5 件者不設佳作；6-7 件設佳作 1 件；8 件以上設佳作 2 件。
4. 若參賽作品未達評審標準，則「佳作」獎項得從缺。

附件 6、

全國高級中等學校專業群科 108 年專題及創意製作競賽  
【獲獎作品學生基本資料】

組 別：專題組 創意組

學校校名：

作品名稱：

得獎名次： 群第 名

應領獎金： 元

姓 名 <sup>1</sup>		身份證號	
通訊地址			
姓 名 <sup>2</sup>		身份證號	
通訊地址			
姓 名 <sup>3</sup>		身份證號	
通訊地址			
姓 名 <sup>4</sup>		身份證號	
通訊地址			
姓 名 <sup>5</sup>		身份證號	
通訊地址			

中 華 民 國 1 0 8 年 月 日

附件 7、

全國高級中等學校專業群科 108 年專題及創意製作競賽

優良指導老師獎勵申請表

姓名		學校校名		
職稱		身份證統一編號		
E-mail		電話		
參賽年次	群別	作品名稱	名次	審查備註
審查結果				

附註：凡自 100 年起指導學生參加本競賽並獲佳作以上累計滿 5 屆者(不需連續)，請於 108 年 4 月 12 日(五)前填寫本申請表，由學校正式行文至本會申請。經本會審查後，指導教師頒發獎狀 1 幀，獎金新臺幣伍仟元，並於頒獎典禮當日鼓勵表揚。

附件 8、

全國高級中等學校專業群科 108 年專題及創意製作競賽【報名表】

參賽作品群 (填寫編號)	1.機械群 2.動力機械群 3.電機與電子群 4.化工群 5.土木與建築群	6.商業與管理群 7.外語群 8.設計群 9.農業群 10.食品群	11.家政群 12.餐旅群 13.水產群 14.海事群 15.藝術群	評審組別 (不得複選)	<input type="checkbox"/> 專題組 <input type="checkbox"/> 創意組	
參賽學生資訊	<input type="checkbox"/> 同群參賽 <input type="checkbox"/> 跨群參賽 <input type="checkbox"/> 跨年級參賽		用電需求	<input type="checkbox"/> 110V	<input type="checkbox"/> 220V	
作品名稱						
作品規格	長：_____公分 寬：_____公分 高：_____公分 重量：_____公斤					
學校校名	(全銜)					
指導教師 (每組最多 2 位)	姓名 <sup>1</sup>		<input type="checkbox"/> 正式教師 <input type="checkbox"/> 代理代課教師			
	E-mail		飲食習慣 <input type="checkbox"/> 葷 <input type="checkbox"/> 素			
	聯絡電話	(O)	(Mobile)			
	姓名 <sup>2</sup>		<input type="checkbox"/> 正式教師 <input type="checkbox"/> 代理代課教師			
	E-mail		飲食習慣 <input type="checkbox"/> 葷 <input type="checkbox"/> 素			
	聯絡電話	(O)	(Mobile)			
參賽學生 (請依貢獻度 依序填寫) ※專題組每組 2 至 5 位 ※創意組最多 3 位	姓名 <sup>1</sup>	組長	性別			
	年級		科別			
	聯絡電話		飲食習慣	<input type="checkbox"/> 葷 <input type="checkbox"/> 素		
	身分證統一編號		出生年月日	西元****年**月**日		
	姓名 <sup>2</sup>		性別			
	年級		科別			
	聯絡電話		飲食習慣	<input type="checkbox"/> 葷 <input type="checkbox"/> 素		
	身分證統一編號		出生年月日	西元****年**月**日		
	姓名 <sup>3</sup>		性別			
	年級		科別			
	聯絡電話		飲食習慣	<input type="checkbox"/> 葷 <input type="checkbox"/> 素		
	身分證統一編號		出生年月日	西元****年**月**日		
	姓名 <sup>4</sup>		性別			
	年級		科別			
	聯絡電話		飲食習慣	<input type="checkbox"/> 葷 <input type="checkbox"/> 素		
	身分證統一編號		出生年月日	西元****年**月**日		
	姓名 <sup>5</sup>		性別			
	年級		科別			
	聯絡電話		飲食習慣	<input type="checkbox"/> 葷 <input type="checkbox"/> 素		
	身分證統一編號		出生年月日	西元****年**月**日		
科/學程主任 簽章		實習輔導 主任簽章		校長 簽章		

說明 1: 「參賽作品以報名表內容為準，參賽學生資料需正確，以避免收到不正確的獎狀。如致權益受損，自行負責。」

說明 2: 電子檔報名表 Word 檔簽章欄位保留空白即可，請另附簽章後之 PDF 掃描檔。

## 附件 9、全國高級中等學校專業群科 108 年專題及創意製作競賽 【聲 明 書】

- 一、本人願遵守比賽之各項規定，並保證本人參賽之作品係個人之創作，且未曾在國際性、全國性同性質於升學時可加分之競賽前三名獎項，如有不實，本人願負一切法律責任。
- 二、本作品確為本人所創作設計，並為立書人及其團隊親自組裝作品，並無他人代勞。
- 三、參賽後本作品願意提供學校教學或有關創意發明公開展示陳列用。
- 四、參賽人創意成果無侵害任何第三者之著作權、專利權、商標權、商業機密或其他智慧財產權之情形。
- 五、簽署人同意相關辦理單位可將本次參賽資料(含影音檔)重製、轉貼或上網公開。
- 六、簽署人瞭解如本作品欲申請專利，已於參加複賽公開前提出專利申請。若未來公開後才提出專利申請，則此專利申請案將不具新穎性，審查時可能會被核駁，且他人可能舉發撤銷專利權。

指導老師 (請親簽)：

指導老師 (請親簽)：

參賽學生 (請親簽)：

參賽學生 (請親簽)：

參賽學生 (請親簽)：

參賽學生 (請親簽)：

參賽學生 (請親簽)：

中華民國 108 年 月 日

## 附件 10-1、

# 全國高級中等學校專業群科 108 年專題及創意製作競賽

## 「專題組」作品說明書封面

群 別：

作品名稱：

關 鍵 詞： 、 、 (最多3個)

說明：

- 一、各群作品說明書應遵守該群複賽規格製作，本範例僅提供通則性參考。
- 二、封面僅可包含群別、參賽作品名稱及關鍵詞。
- 三、除規定文字外，參賽學生可自行設計說明書封面。

# 全國高級中等學校專業群科 108 年專題及創意製作競賽

## 「專題組」作品說明書內頁

### 【參賽作品名稱】

參賽學生須以專題作品主題製作作品說明書，說明書內容應包括以下：

- 壹、摘要(300 字以內)
- 貳、研究動機
- 參、主題與課程之相關性或教學單元之說明
- 肆、研究方法(過程)
- 伍、研究結果
- 陸、討論
- 柒、結論
- 捌、參考資料及其他

# 附件 10-2、全國高級中等學校專業群科 108 年專題及創意製作競賽

## 專題組電腦排版格式

### 壹、封面

- 一、版面設定：上、下各 2.54cm；左、右各 3.17cm
- 二、封面字型：16 級
- 三、群別須填寫全銜。

### 貳、內頁

- 一、版面設定：上、下各 2.54cm；左、右各 3.17cm，行距使用單行間距。
- 二、版面規格為 A4 規格，內文由左至右直式橫打印刷為原則(圖表不在此限)，並裝訂成冊。
- 三、報告內容標題順序：專題題目(18 號字)、壹(16 號字)、一(14 號字)、(一)、1、(1)。內文字級：13 級
- 四、頁碼置於頁尾、置中、半型。
- 五、字型：中文使用標楷體；英文、數字採用 Times New Roman
- 六、標題：靠左對齊；表標題至於表上方，圖標題則至於圖下方(置中對齊，並依序以阿拉伯數字編號)

### 參、電子檔

- 一、文字與圖表及封面須排版完成於 1 個檔案中。
- 二、以 Word 文件檔 (\* doc 或\* docx) 及 PDF 圖檔為限。
- 三、檔案大小限 25MB 以內。
- 四、一律以內文第一頁起始插入頁碼。



附件 11、

全國高級中等學校專業群科 108 年專題及創意製作競賽  
【競賽日誌】

群 科			<input type="checkbox"/> 專題組 <input type="checkbox"/> 創意組	參賽 人數	
作品名稱					
年	月	日	進 度	紀 錄	工作分配
			例：蒐集資料、第一次實驗、校內初賽等	例：地點、器材、時數	同學 A：準備器材 同學 B：查資料 同學 C：借場地
			例：製作仿真車頂模型機構改良三次模型製作	地點：實習工場 器材：鋸子、熱熔槍、L 形尺 時數：7 小時	同學 A:製作設計圖 同學 B:研究電控 同學 C:機械結構製作 同學 D:機械結構製作

說明：

1. 本表列為評審之重要參考，請依實際狀況盡量詳細記錄進度。如表格不敷使用請自行增列，無頁數限制。
2. 本表內不得出現學校校名、校長、指導教師、學生之姓名。
3. 如有相關實作過程，可於競賽日誌以附件方式呈現。

附件 12、  
全國高級中等學校專業群科 108 年專題及創意製作競賽  
【作品分工表】

- 一、群 科：  
二、作品名稱：

參賽學生	工作任務
A	
B	
C	
D	
E	

說明：

1. 以編號代表，不需填寫姓名。
2. 請依實際參賽人數調整表格。
3. 本表列為評審之重要參考，請參賽學生務必就其在本作品中主要負責之工作任務條列式填寫。

附件 13、  
全國高級中等學校專業群科 108 年專題及創意製作競賽  
【作品簡介及課程對應表】

說明：

壹、 專題組參賽作品須填寫下表(例)；創意組則略。

課程單元 對應表	作品內容概述
1. 中餐烹飪實務-各類常見基礎烹調法及實習 2. 計算機概論-套裝軟體整合應用、電腦網路原理與應用 3. 食物學概論-加工食品類 4. 國語文	<p>香腸在台灣的食用非常頻繁，從人民的粗茶淡飯到祭祀神明都會出現這道佳餚。近期健康飲食文化抬頭，我們將富含豐富營養成分的白木耳取代油脂加入香腸，製作出低負擔、高營養的低脂香腸。為甚麼要開發創新低脂香腸呢？因市售品牌或傳統市場之香腸大多數屬於口感較油膩、脂肪含量均偏高的產品，因此我們決定採用白木耳來改變傳統形式，帶給民眾兼具味覺享受及養身健康之概念。</p> <p>我們藉由中餐烹飪實務課程，以專業的廚藝技術進行創新低脂香腸之研發並延伸食譜之製作，並經由計算機概論課程試算本產品之熱量及營養成分比例，也利用食物學概論中的食品加工和食品分析達到本產品之完整性，最後將創新低脂香腸進行食譜製作的延伸，藉由文學寫作之技巧強化菜單說明之能力。</p>

貳、 作品簡介及課程對應表一律以 A4 大小紙張由左至右打字印刷，以不超過 1000 字為原則、1 張 A4 紙單面為限。專題組參賽作品須包括上表，創意組則略。

參、 上述規定外，參賽學生可自行設計本作品簡介。

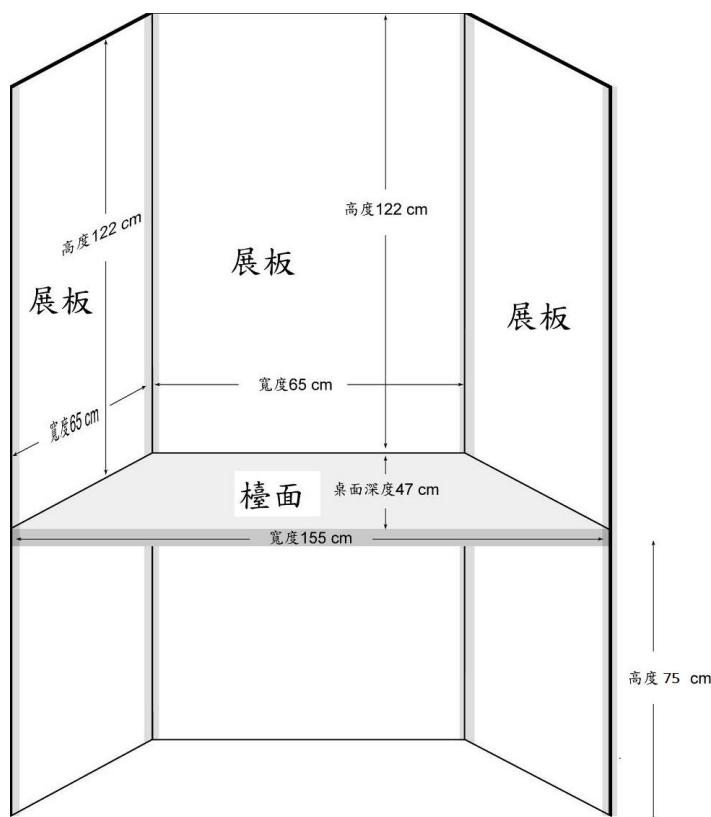
附件 14、  
全國高級中等學校專業群科 108 年專題及創意製作競賽  
【心得報告】

- 壹、作品名稱
- 貳、參賽學校
- 參、參賽同學姓名
- 肆、指導老師
- 伍、製作理念與作品特色說明
- 陸、製作歷程說明(請附圖或照片說明)
- 柒、學生參賽心得

說明：

- 一、心得報告一律以 A4 大小紙張由左至右打字印刷，以不超過 500 字、1 張 A4 紙單面為限。
- 二、上述規定外，參賽學生可自行設計本心得報告。

附件 15-1、  
全國高級中等學校專業群科 108 年專題及創意製作競賽  
決賽作品展板規格(專題組適用-不包括設計、藝術群)



規格說明

❶ 展板

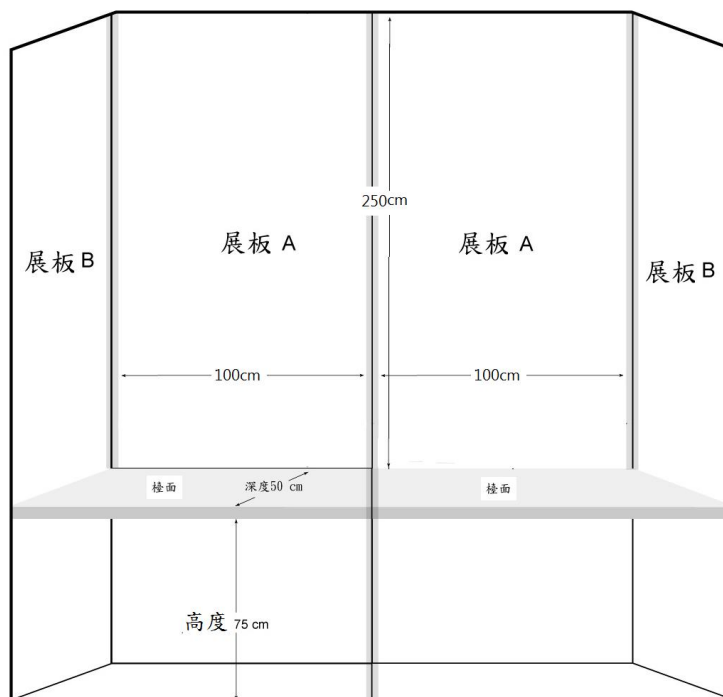
長方形說明版\*3：  
各122\*65cm

❷ 檯面

梯形桌面：  
(65+155)\*47cm/2

- 一、作品展板規格如上圖(標示尺寸含展板邊框)，左、中、右各寬 65 公分，高 122 公分，放置於展覽桌上之作品不得超出桌面，重量不得超過 20 公斤，**不得自行增設檯面擺放作品**
- 二、放置於作品展板前方之作品重量不限，大小不得超出展板前方 155\*60 公分之空地，。
- 三、每件參賽作品可自行佈置展板，**海報尺寸及所有佈置(包括照明設備)不得超出展板邊框(含展板上)**，並自備佈置文具。
- 四、每件參賽作品須自備 1 張 A4「作品簡介」放置於本會提供之壓克力立板內，並自備 1 份「競賽日誌」放置於桌面供評審參考。
- 五、此展板不適用於專題組-設計群、藝術群及創意組。
- 六、本展板之佈展時間預計為 60 分鐘。
- 七、**佈置作品時維護競賽場地清潔及完整，如有損壞須負賠償責任。**

附件 15-2、  
全國高級中等學校專業群科 108 年專題及創意製作競賽  
決賽作品展板規格(專題組-設計群、藝術群適用)



規格說明

- 1 展板  
A : 100\*250 cm  
B : 50\*250 cm
- 2 檯面  
100\*50\*75(H) cm

- 一、作品展板規格如上圖(標示尺寸含展板邊框)，放置於展覽桌上之作品不得超出桌面，重量不得超過 20 公斤，**不得自行增設檯面擺放作品。**
- 二、放置於作品展板前方之作品重量不限，大小不得超出展板前方 200\*60 公分之空地，。
- 三、每件參賽作品可自行佈置展板，**海報尺寸及所有佈置(包括照明設備)不得超出展板邊框(含展板上)**，並自備佈置文具。
- 四、每件參賽作品須自備 1 張 A4「作品簡介」放置於本會提供之壓克力立板內，並自備 1 份「競賽日誌」放置於桌面供評審參考。
- 五、本展板因群科作品屬性由本會提供照明。
- 六、設計群藝術群因群科屬性，佈展時間預計為 90 分鐘。
- 七、**佈置作品時維護競賽場地清潔及完整，如有損壞須負賠償責任。**

附件 16-1、  
全國高級中等學校專業群科 108 年專題及創意製作競賽  
「創意組」作品說明書封面

群 別：

參賽作品名稱：

關 鍵 詞： 、 、 (最多3個)

說明：

- 一、封面僅可包含群別、參賽作品名稱及關鍵詞。
- 二、除規定文字外，參賽學生可自行設計說明書封面。

# 全國高級中等學校專業群科 108 年專題及創意製作競賽

## 「創意組」作品說明書內頁

### 【參賽作品名稱】

參賽學生須以創意作品主題製作作品說明書，說明書內容應包括以下：

- 壹、創意動機及目的
- 貳、作品特色與創意特質
- 參、研究方法(過程)
- 肆、依據理論及原理
- 伍、作品功用與操作方式
- 陸、製作歷程說明(請附圖或照片說明)

說明：

- 一、各群作品說明書應遵守該群複賽規格製作，本範例僅提供通則性參考。
- 二、作品說明書一律以 A4 大小紙張由左至右打字印刷（或正楷書寫影印）並裝訂成冊。
- 三、作品說明書內容總頁數以 15 頁為限（不含封面、封底、目錄及附件）檔案大小不得超過 25MB(以影片呈現者除外)。
- 四、內容使用標題次序為壹、一、（一）、1、（1）。
- 五、內文及封面不得出現學校校名、校長、指導教師、學生之姓名。



附件 16-2、  
全國高級中等學校專業群科 108 年專題及創意製作競賽

創意組電腦排版格式

壹、封面

- 一、版面設定：上、下各 2.54cm；左、右各 3.17cm
- 二、封面字型：16 級
- 三、群別須填寫全銜。

貳、內頁

- 一、版面設定：上、下各 2.54cm；左、右各 3.17cm，行距使用單行間距。
- 二、版面規格為 A4 規格，內文由左至右直式橫打印刷為原則(圖表不在此限)，並裝訂成冊。
- 三、報告內容標題順序：專題題目(18 號字)、壹(16 號字)、一(14 號字)、(一)、1、(1)。內文字級：13 級
- 四、頁碼置於頁尾、置中、半型。
- 五、字型：中文使用標楷體；英文、數字採用 Times New Roman
- 六、標題：靠左對齊；表標題至於表上方，圖標題則至於圖下方(置中對齊，並依序以阿拉伯數字編號)

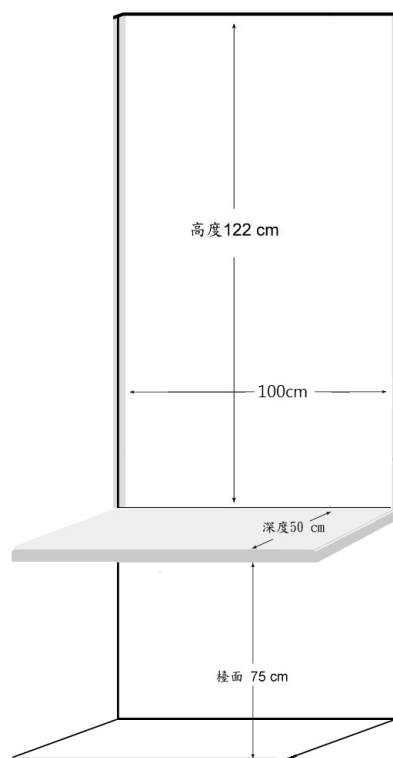
參、電子檔

- 一、文字與圖表及封面須排版完成於 1 個檔案中。
- 二、以 Word 文件檔 (\* doc 或 \* docx) 及 PDF 圖檔為限。
- 三、檔案大小限 25MB 以內。
- 四、一律以內文第一頁起始插入頁碼。

附件 17、

全國高級中等學校專業群科 108 年專題及創意製作競賽

決賽作品展板規格(創意組適用)



規格說明

展版

100\*120 cm

檯面

100\*50\*75(H) cm

- 一、 作品展板規格如上圖(標示尺寸含展板邊框)，放置於展覽桌上之作品不得超出桌面，重量不得超過 20 公斤，**不得自行增設檯面擺放作品。**
- 二、 放置於作品展板前方之作品重量不限，大小不得超出展板前方 100\*60 公分之空地，。
- 三、 每件參賽作品可自行佈置展板，**海報尺寸及所有佈置(包括照明設備)不得超出展板邊框(含展板上)**，並自備佈置文具。
- 四、 每件參賽作品須自備 1 張 A4「作品簡介」放置於本會提供之壓克力立板內，並自備 1 份「競賽日誌」放置於桌面供評審參考。
- 五、 本展板之佈展時間預計為 60 分鐘。
- 六、 **佈置作品時維護競賽場地清潔及完整(如有損壞須負賠償。)**

## 附件 18、

# 全國高級中等學校專業群科 108 年專題及創意製作競賽 【規格及安全審查表】

(本表已置於各組參賽作品資料袋內，各組無須自行列印)

群 別：主辦單位填寫

作品編號：主辦單位填寫

參賽學生：主辦單位填寫

### ※填寫說明

1. 此表將於競賽當日於本會提供作為安全審查委員審查之用，參賽學生僅須於簽名處簽名，請勿自行於□處打✓。
2. 流程：參賽學生簽名後，請於展板前方等候安全審查。  
如初審通過→本表交給評審助理→完成報到；  
初審不通過→更正作品→等候複審→複審通過→本表交給評審助理→完成報到。
3. 通過安全審查後本會將拍照備查，除**架設筆電及測試儀器**外，不得任意更動作品及海報。
4. 安審完後如欲將筆電或其他設備留在展場內，應將電源關閉。
5. 每件作品應派至少 1 名學生代表出席規格及安全審查，並由出席代表簽名。
6. 審查時，請指導老師離場；審查後參賽學生應立即離開，嚴禁於會場內逗留或練習。

### 一、規格審查清單

作品展出規定	初審	複審
(一) 遵守參賽作品展示版規格。 說明：海報尺寸及所有佈置(包括照明設備)不得超出展板邊框(含展板上)。	<input type="checkbox"/>	<input type="checkbox"/>
(二) 遵守作品規格及重量限制。 說明：作品僅限放置於本會提供之展覽桌面或展板前方地面上(深度 60 公分*各展板寬度)，不得自行增設檯面擺放作品。	<input type="checkbox"/>	<input type="checkbox"/>
(三) 作品簡介已放置於展板前壓克力立板夾內。	<input type="checkbox"/>	<input type="checkbox"/>
(四) 佈置作品時維護競賽場地清潔及完整，如有損壞須負賠償責任。	<input type="checkbox"/>	<input type="checkbox"/>

### 二、安全審查清單

安全規則	初審	複審
(一) 機械電器裝置之參賽作品，參賽學生須在場親自操作，停止操作時即切斷電源。	<input type="checkbox"/>	<input type="checkbox"/>
(二) 參賽作品不得危害人體安全，若有下列情事禁止參展： 1. 有害微生物及危險性生物。 2. 劇毒性、爆炸性、放射性、致癌性或麻醉性之藥品。 3. 使用電壓高於 220 伏特之器材。	<input type="checkbox"/>	<input type="checkbox"/>
(三) 下列參賽作品不得以實體展出，須以繪圖、圖表、照片或幻燈片等方式呈現： 1. 所有的動物及動物胚胎、家禽幼雛……等活體生命物質。 2. 強酸、強鹼、易燃物或任何容易引起公共危險性的物品。 3. 家政群不得以任何人體部位展示，如有需要，則須以人體模型、手指模型或人頭模型展示作品。	<input type="checkbox"/>	<input type="checkbox"/>
(四) 參賽作品若經審查未達安全審查條件標準且未能立即改善者，不得參賽。	<input type="checkbox"/>	<input type="checkbox"/>

參賽學生(代表)簽名：\_\_\_\_\_、\_\_\_\_\_、\_\_\_\_\_  
\_\_\_\_\_、\_\_\_\_\_

安全委員簽章：