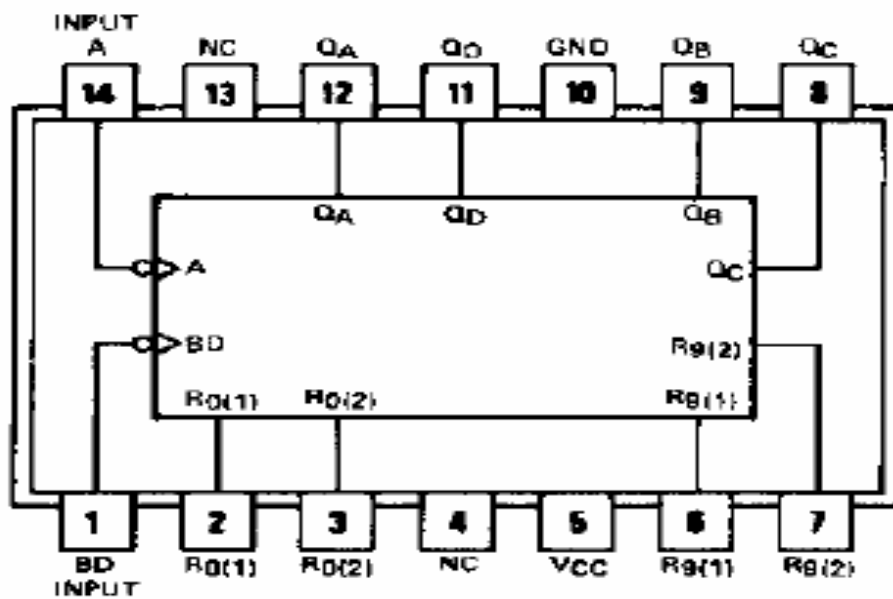
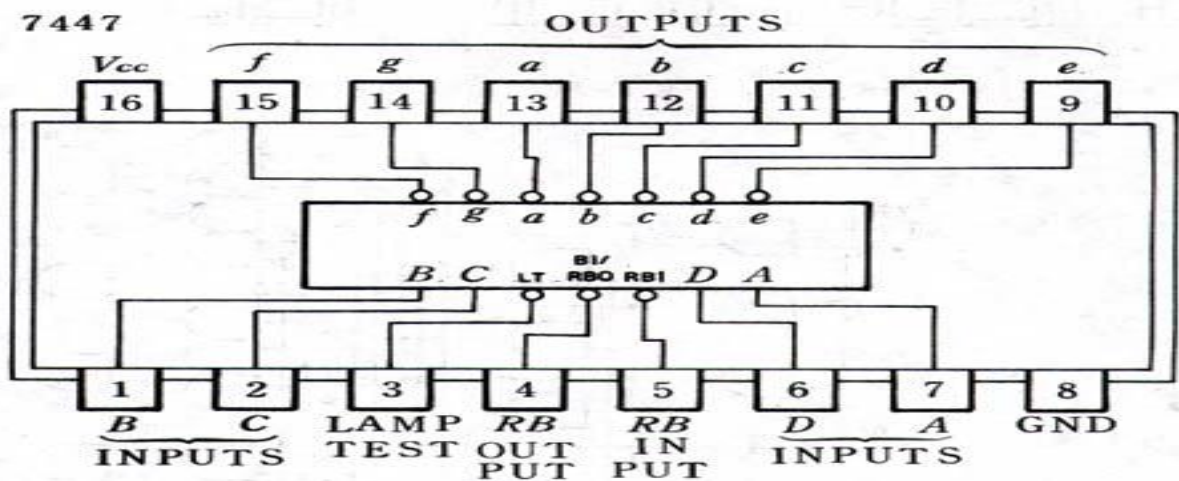


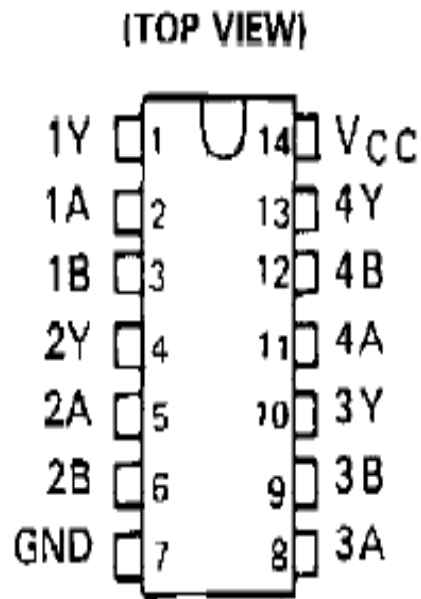
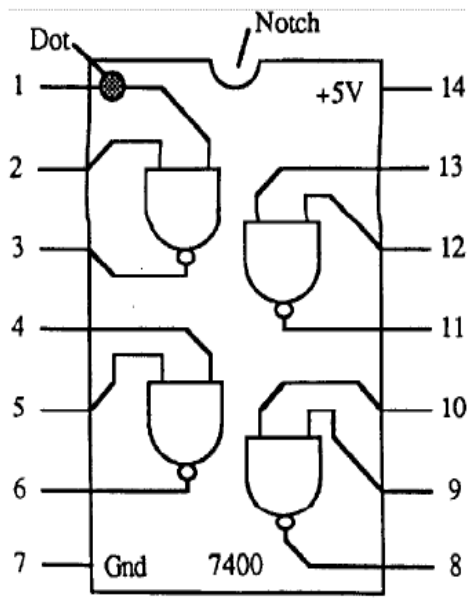
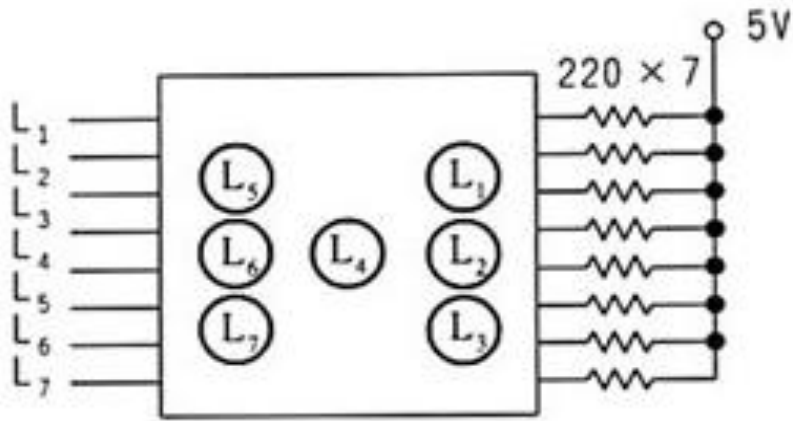
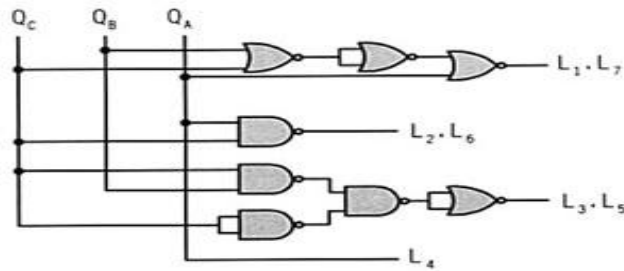
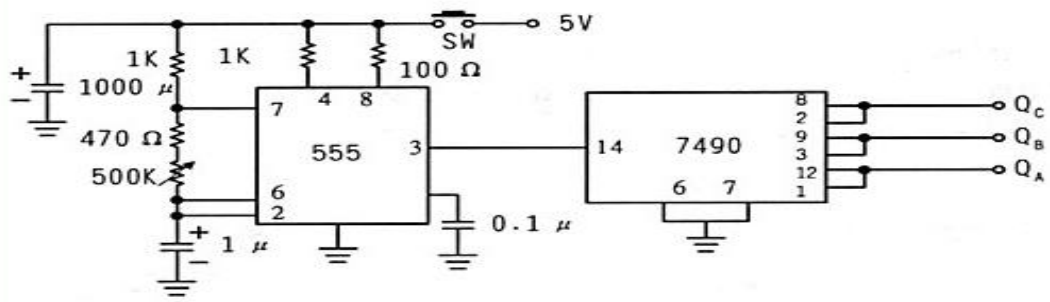
【圖一】 電子骰子電路圖 (註一)

7490

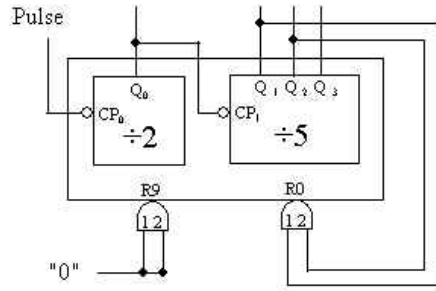


7447





No.	Q ₃	Q ₂	Q ₁	Q ₀
0	0	0	0	0
1	0	0	0	1
2	0	0	1	0
3	0	0	1	1
4	0	1	0	0
5	0	1	0	1
6/0	0/0	1/0	1/0	0/0



(圖 S-6) 7490 除 6 電路

