



電器修護乙級技術士技能檢定術科測驗參考資料

試題編號：010—890201—3

修訂日期：103年1月26日

105年3月22日

電器修護乙級技術士技能檢定術科應檢人員參考資料

(第二部份)

目 錄

壹、電器修護乙級技術士技能檢定術科應檢人員注意事項.....	1
貳、電器修護乙級技術士技能檢定術科應檢人員自備工具表.....	2
參、電器修護乙級技術士技能檢定術科檢定試題.....	3
一、乙級第一站術科試題.....	4
二、乙級第二站術科試題.....	20
三、乙級第三站術科試題.....	27
肆、電器修護乙級技術士技能檢定術科評審表.....	44
一、總評審表.....	45
二、第一站評審表.....	46
三、第二站評審表.....	47
四、第三站評審表.....	48
五、電器修護乙級技能檢定術科檢定答案卷.....	52
伍、電器修護乙級技能檢定術科檢定答案卷填寫範例.....	53
陸、電器修護職類乙級技術士技能檢定術科測試時間配當表.....	56

壹、電器修護乙級技術士技能檢定術科應檢人員注意事項

- 一、應檢人員除檢定規定工具外，其餘物品不得攜入檢定場，否則以違規論。
- 二、檢定時另行公佈試題。
- 三、應檢人員於檢定時，須詳閱檢定說明、試題與有關圖說等資料。
- 四、應檢人員之服裝、儀容應力求整潔，遵守檢定場各項規定。(列入評審之項目)
- 五、應檢人員於檢定時，因不正常之操作而嚴重破壞設備者，應負責賠償。



貳、電器修護乙級技術士技能檢定應檢人員自備工具表

項次	名稱	規格	單位	數量	備註
1	電工鉗	200mm(8") (附絕緣套管)	支	1	
2	尖嘴鉗	150mm(6") (附絕緣套管)	支	1	
3	斜口鉗	150mm(6") (附絕緣套管)	支	1	
4	一字起子	4"(附絕緣套管)	支	1	
5	十字起子	4"(附絕緣套管)	支	1	
6	三用電錶		只	1	
7	夾式電流錶	600V, 6A~150A	只	1	
8	電銲槍(或電烙鐵)	AC110V, 30W~80W	支	1	
9	活動扳手	6"或8"	支	1	
10	封管鉗	6"或8"	支	1	
11	安全護目鏡	平光	付	1	
12	安全護目鏡	濾光	付	1	
13	防凍手套	冷媒處理用	付	1	
14	棉手套	銲接用	付	1	

註：檢定場地不供上述工具，未帶者不准應檢。

參、電器修護乙級技術士技能檢定術科檢定試題

目 錄

一、乙級第一站術科試題.....	4
二、乙級第二站術科試題.....	20
三、乙級第三站術科試題.....	28



一、乙級第一站術科試題

目 錄

- (一)檢定說明
- (二)檢定試題
- (三)裝配檢定所提供之零件
- (四)檢定參考圖
- (五)檢定設備工具材料表



(一)檢定說明

1.本試題有三小站共計有 19 小題，檢定設備及項目為照明類與電熱類電器的
電路裝配、調整及故障排除。

2.時間：50 分鐘。

3.試題檢定內容為：

(1)裝配或配線(010-890201-01~05)擇一檢定。

(2)照明類電器之故障檢修(010-890201-06~10)擇一檢定。

**說明：先抽「裝配或配線」、再抽「故障檢修」之電器項目，且檢定之
電器項目應不同**

(3)電熱類電器之故障檢修(010-890201-11~19)擇一檢定。

4. 檢定範圍係由電源到器具間的線路、構造及控制，配線時力求整齊、美觀，
檢修後功能必須符合規定。

5. 應檢時，自行選擇適當零件更換；若沒有適當零件可更換時，務必向評審
人員報備。

6. 如需通電檢修必須向評審人員報備，但燒斷保險絲或損壞設備者為不及
格。

7. 檢定時，發生工作安全事故，視為不及格。

8. 檢定完畢後，應清理現場，同時將使用之工具及儀器整理並歸還原處。

9. 檢定時，應遵守試場各項規定，並服從評審人員之指導。

(二)檢定試題

1.照明類電器之裝配或配線

編 號	檢 定 項 目	檢 定 內 容
010-890201-01	無段調光檯燈之裝配	依所提供之零件完成裝配，使功能正常。
010-890201-02	雙管日光燈之裝配	依所提供之零件完成裝配，使功能正常。
010-890201-03	水銀燈自動點滅器之裝配	依所提供之零件完成裝配，使功能正常。
010-890201-04	緊急照明燈之裝配	依所提供之零件完成裝配，使功能正常。
010-890201-05	多段式美術燈之裝配	依所提供之零件完成裝配，使功能正常。

2.照明類電器之故障檢修

編號	檢定項目	故障徵狀 (擇一檢定)	故障原因 (擇一檢定)
010-890201-06	雙管日光燈之故障檢修	(1)不亮	①配線脫落或錯誤。 ②管座不良。 ③安定器不良。 ④啟動器不良或規格不符。 ⑤燈管不良。
		(2)閃爍不定	①啟動器不良。 ②燈管不良。 ③電壓過低。 ④接觸不良。
		(3)兩端亮中間暗	①啟動器不良或規格不符。 ②啟動器座不良。
010-890201-07	水銀燈之故障檢修	(1)不亮	①無熔絲開關(N.F.B.)不良。 ②電源線斷線。 ③燈座接觸不良。 ④配線脫落。 ⑤安定器不良或斷線。 ⑥水銀燈泡不良。
		(2)無法全亮	①水銀燈泡不良。 ②電壓過低。
010-890201-08	無段調光檯燈之故障檢修	(1)不亮	①電源線斷線。 ②配線脫落。 ③調光器組損壞。 ④燈泡損壞。 ⑤開關不良。
		(2)無法調光	①接線錯誤。 ②調光器不良。
010-890201-09	緊急照明燈之故障檢修	停電時不亮	①開關不良。 ②繼電器或閘流體不良。 ③配線脫落或斷線。 ④燈泡不良。 ⑤蓄電池不良。 ⑥變壓器不良。 ⑦二極體不良。
010-890201-10	多段式美術燈之故障檢修	(1)不亮	①配線脫落或斷線。 ②多段控制開關不良。 ③燈泡損壞。
		(2)功能不全	①多段控制開關不良。 ②燈泡損壞。

3.電熱類電器之故障檢修

編號	檢定項目	故障徵狀 (擇一檢定)	故障原因 (擇一檢定)
010-890201-11	烤麵包機之故障檢修	(1)不熱	①電源線斷線。 ②開關不良。 ③配線脫落。 ④電熱線斷路。
		(2)昇降架失靈	①接點彈簧片變形。 ②跳起機構彈簧脫落損壞。
010-890201-12	電烤箱之故障檢修	(1)完全不熱	①電源線斷線。 ②開關不良。 ③配線脫落。 ④電熱線斷路。
		(2)漏電	①配線脫落與外殼碰觸。 ②電熱線與外殼接觸。
010-890201-13	吹風機之故障檢修	(1)沒有熱風	①切換開關不良。 ②配線脫落。 ③電熱線斷路。
		(2)不送風	①切換開關不良。 ②配線脫落。 ③葉片卡住。 ④馬達不良。
010-890201-14	電鍋之故障檢修	(1)不熱	①電源線斷線。 ②開關不良。 ③配線脫落。 ④電熱線斷路。
		(2)不能保溫	①保溫開關不良。 ②保溫電熱線斷路。 ③配線脫落。
010-890201-15	電熨斗之故障檢修	(1)不熱	①電源線斷線。 ②溫控開關接點接觸不良。 ③配線脫落。 ④電熱線斷路。
		(2)不能調溫	①溫控開關失靈。

編號	檢定項目	故障徵狀 (擇一檢定)	故障原因 (擇一檢定)
010-890201-16	電子保溫鍋之故障檢修	(1)完全不熱	①電源線斷線。 ②配線脫落。 ③溫度保險絲熔斷。 ④電熱線斷路。
		(2)漏電	①配線脫落與外殼碰觸。 ②發熱體與外殼碰觸。
010-890201-17	電磁爐之故障檢修	(1)指示燈不亮，鍋子不感應	①配線脫落或連接不良。 ②保險絲熔斷。 ③線圈盤組燒焦或連接器斷掉。 ④散熱片組及主控制電路板故障。
		(2)加熱指示燈閃爍，鍋子不發熱	①端子或連接器未裝妥。 ②線圈盤組斷路。 ③主控制電路板故障。
010-890201-18	微波爐之故障檢修	(1)爐內照明燈不亮	①燈絲燒斷。 ②保險絲熔斷。 ③插頭鎖定開關或溫度開關之接點不良。
		(2)無法加熱食物	①磁控管不良。 ②高壓電容器不良。 ③高壓二極體損壞。 ④高壓變壓器斷線。
010-890201-19	開飲機之故障檢修	(1)不熱	①電源線斷線。 ②開關不良。 ③配線脫落。 ④電熱線斷路。
		(2)不能保溫	①保溫開關不良。 ②保溫電熱線斷路。 ③配線脫落。

附註：檢定時，緊急照明燈、電磁爐、微波爐、開飲機及裝配之實際電路圖由承辦單位提供。

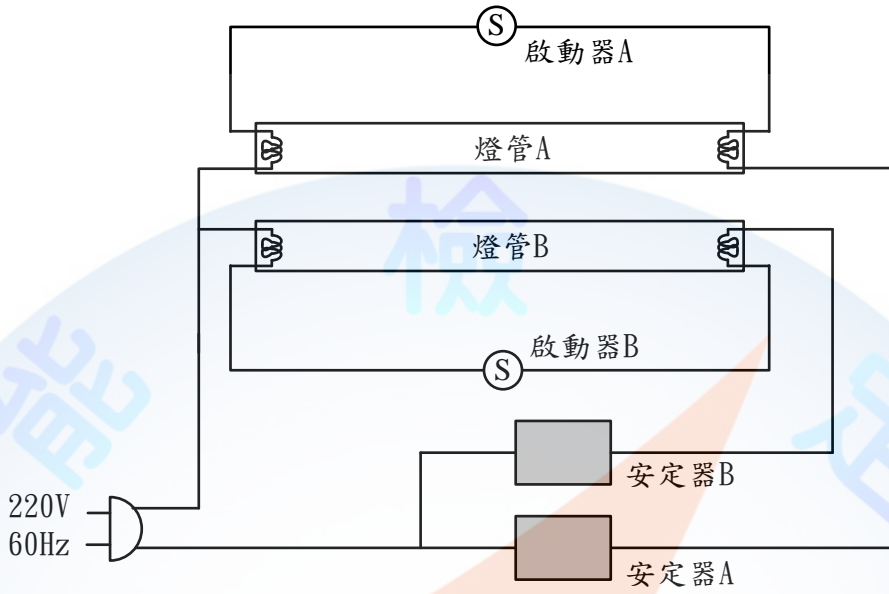
(三)裝配檢定所提供之零件(每人份)

項 目	所 提 供 之 零 件				備 註
	名 稱	規 格	數 量	單 位	
1.雙管日光燈	(1)雙管用燈具(安定器 2 只, 起動器座 2 只, 已固定於燈具上)	220V , 60Hz	1	組	好 3 支、壞 1 支 4P, 好、壞各 1 只
	(2)日光燈管	FL-40D, 晝光色	4	支	
	(3)管座	配合燈管用	4	只	
	(4)反射板	雙管燈具用	1	塊	
	(5)反射板固定螺絲		2	只	
	(6)起動器	1P、2P、4P, 各 2	6	只	
	(7)錫	1.0mm, 60%	30	公分	
	(8)電源線	10A 以上(附插頭)	1	條	
	(9)電線	0.75mm ²	500	公分	
2.水銀燈及自動點滅器	(1)水銀燈用安定器	110V / 220V, 100W	1	只	好壞各 1 只
	(2)自動點滅器	含附件螺絲, 黑塑膠套	1	只	
	(3)水銀燈泡	110V / 220V, 100W	2	只	
	(4)水銀燈座	E-26(含玻璃蓋子)	1	付	
	(5)端子台	15A, 12P	2	只	
	(6)木螺絲	3/4"圓頭內十字	4	只	
	(7)保險絲座	配合玻璃管式保險絲用	1	只	
	(8)三夾板	40cm x 30cm x 1.5cm 長 寬 厚	1	塊	
	(9)保險絲	3A, 玻璃管式	1	只	
	(10)電源線	10A 以上(附插頭)	1	條	
	(11)單心線	黃色 1.0mm	120	公分	

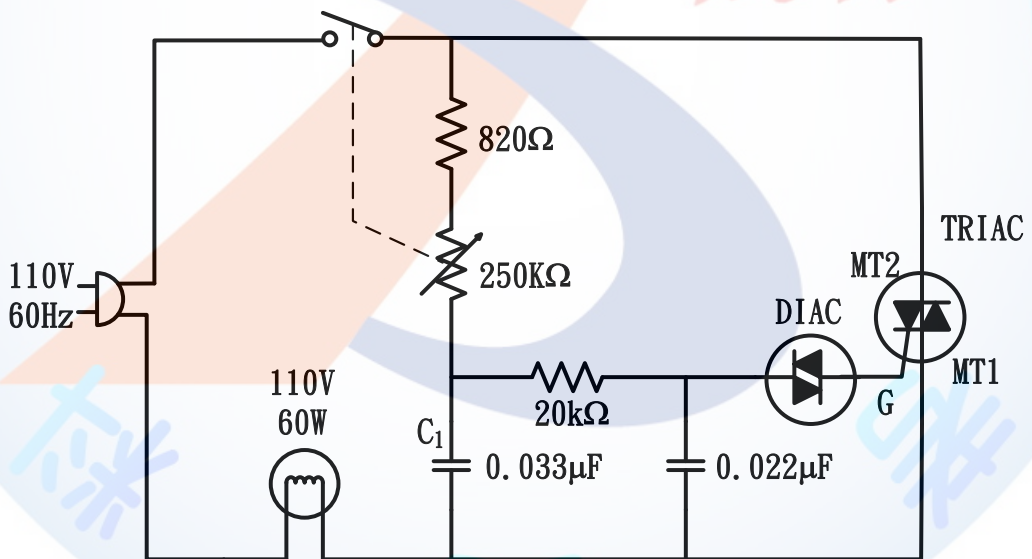
項 目	所 提 供 之 零 件				備 註
	名 稱	規 格	數 量	單 位	
3.無段調光檯燈	(1)無段調光檯燈燈具	110V	1	組	
	(2)電燈泡	110V，60W	1	只	
	(3)TRIAC	TIC 226B	1	只	
	(4)DIAC	ST-2	1	只	
	(5)色碼電阻	820Ω，1/4W	1	只	
	(6)色碼電阻	20KΩ，1/4W	1	只	
	(7)可變電阻	250KΩB	1	只	
	(8)電容	0.022 μF / 50V	1	只	
	(9)電容	0.033 μF / 50V	1	只	
	(10)旋鈕	配合可變電阻	1	只	
	(11)矽臘套管	1.6mmφ	5	公分	
	(12)膠布	電工用	1	卷	
	(13)錫	1.0mmφ，60%	30	公分	
	(14)電源線	10A 以上(附插頭)	1	條	
4.緊急照明燈	停電自動照明燈成品	繼電器式與電子式各1部	2	部	
5.多段式美術燈	(1)多段式美術燈具	110V，5燈3段燈亮	1	組	美術燈用三段式(不含 OFF)
	(2)燈泡座	配合美術燈用	5	只	
	(3)燈泡	配合美術燈用	5	只	
	(4)多段式控制開關	110V，5燈3段燈亮	1	只	
	(5)單切開關		1	只	
	(6)花線	0.75mm ² (30/0.18mm)	300	公分	
	(7)電源線	10A 以上(附插頭)	1	條	
	(8)膠布	電工用	1	卷	
	(9)螺式接頭		若干	個	

(四) 檢定參考圖

1. 雙管日光燈參考線路圖

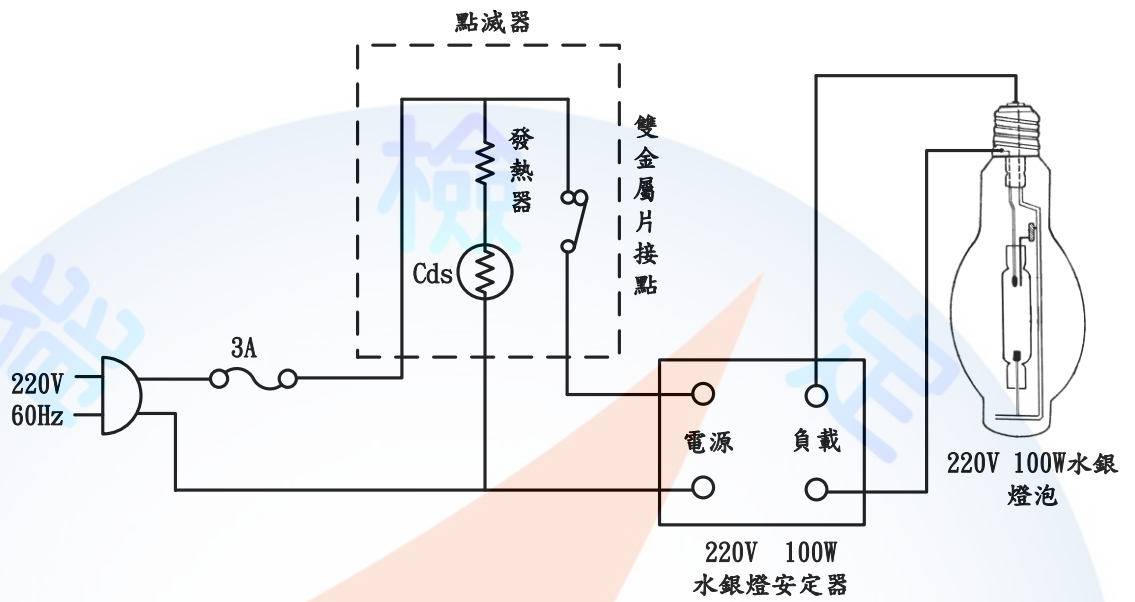


2. 無段調光燈參考線路圖

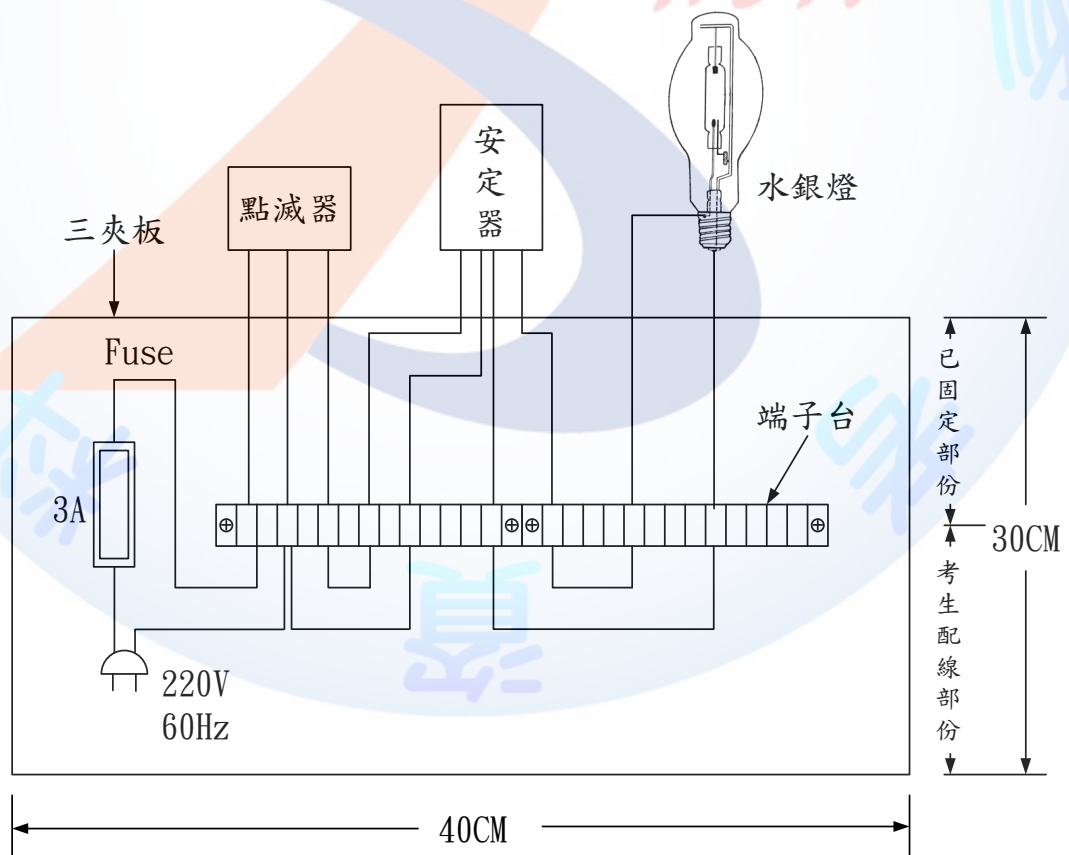


3.水銀燈及自動點滅器之接線參考圖

(a)接線圖

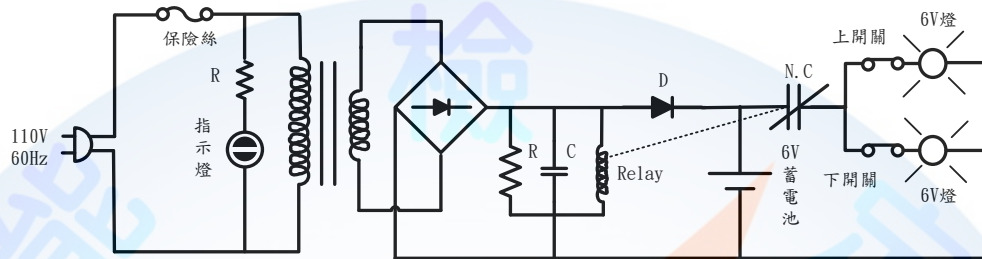


(b)檢定時之配置接線圖

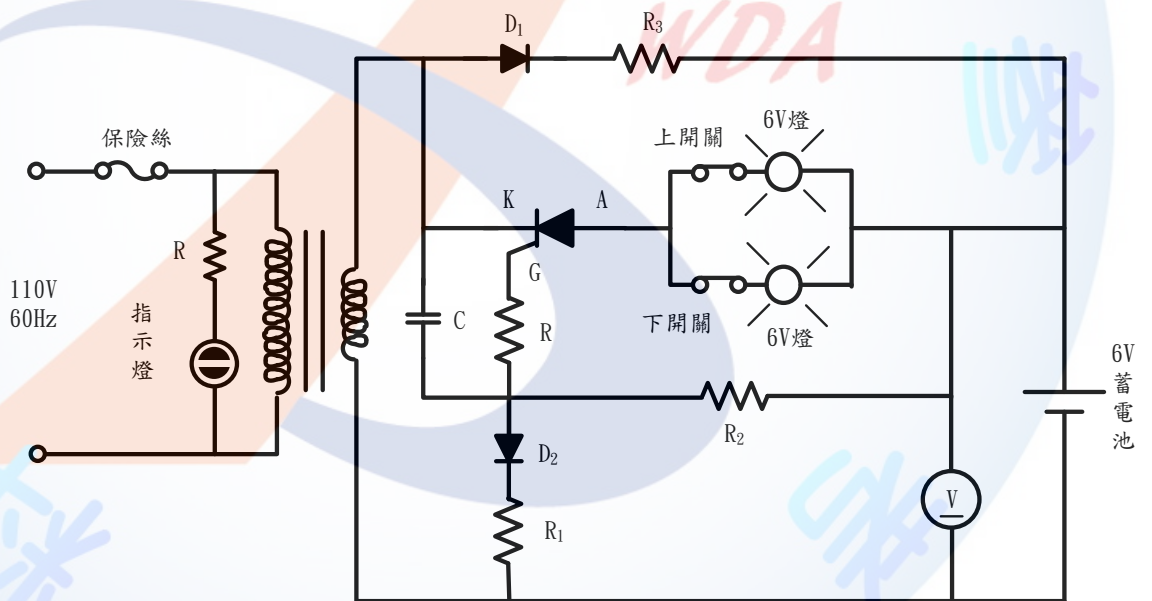


4. 緊急自動照明燈電路參考圖

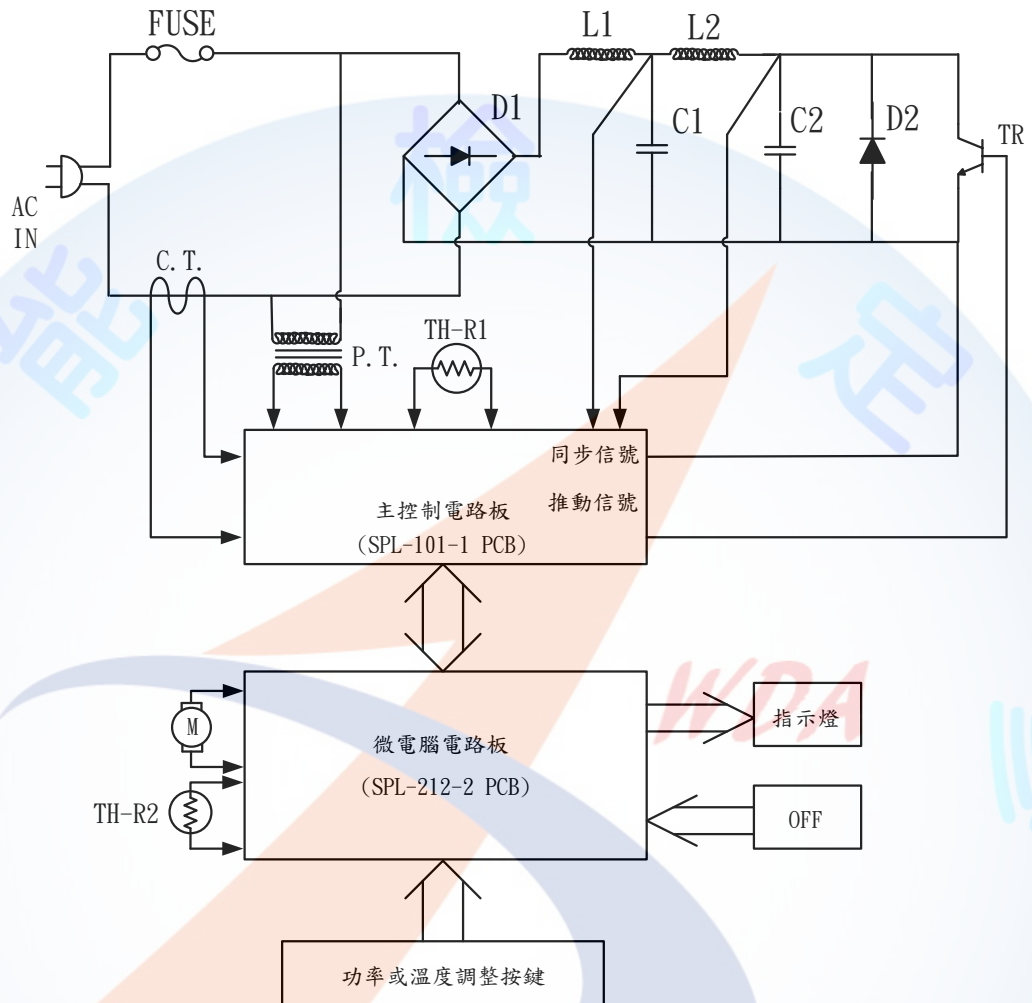
(a) 繼電器(Relay)式



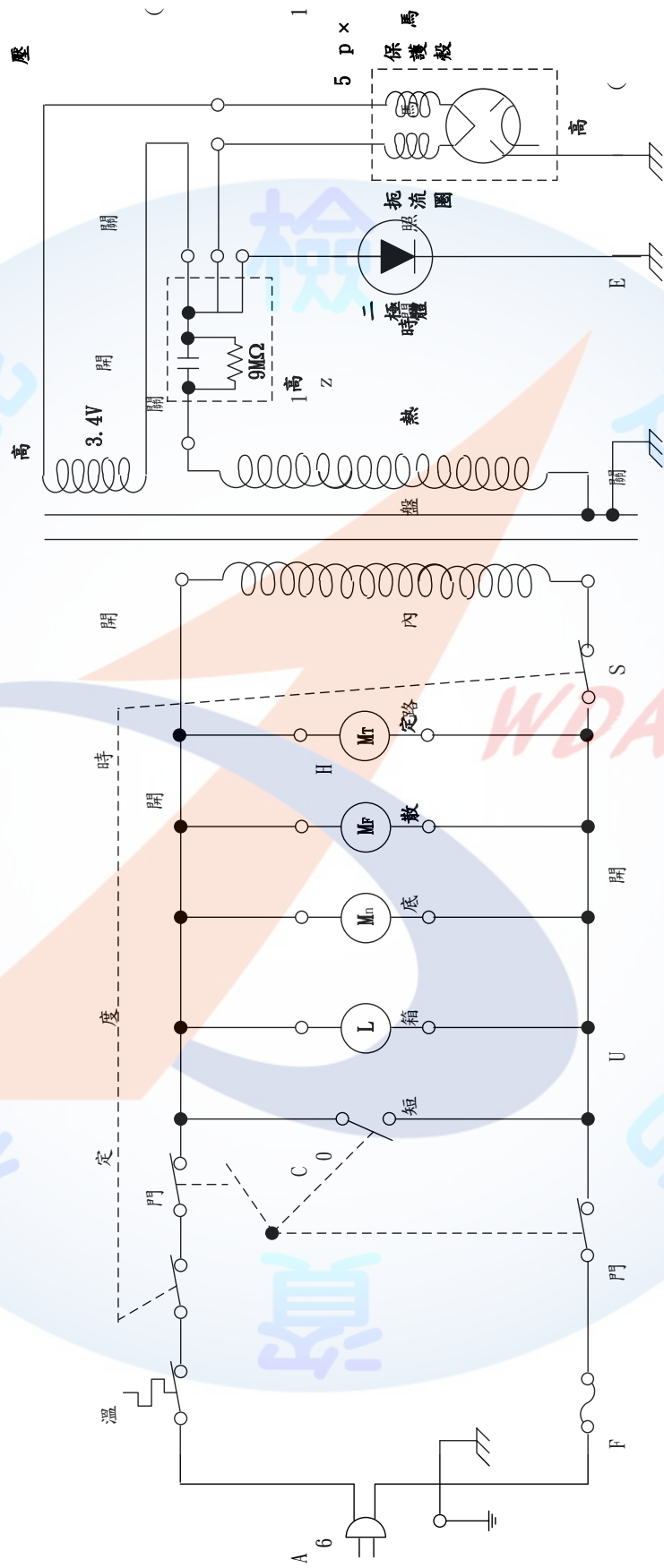
(b) 電子式



5. 電磁爐之線路結構參考圖



6.微波爐電路參考圖



(五)檢定設備工具材料表(每人份)

項目	類別	規格	單位	數量	備註
1. 器具設備	(1)雙管日光燈	220V , 40W×2	套	1	美術燈用三段式 (不含 OFF)
	(2)無段調光檯燈	110V , 60W	台	1	
	(3)水銀燈具(含座)	110V/220V , 100W	套	1	
	(4)緊急照明燈	110V	部	1	
	(5)多段式美術燈	110V , 5 燈 3 段燈亮	組	1	
	(6)電鍋	110V , 800W	個	1	
	(7)電子保溫鍋	110V , 800W	個	1	
	(8)烤麵包機	110V , 600W	台	1	
	(9)開飲機	110V 加熱電功率 500W	台	1	
	(10)電烤箱	110V , 600W	台	1	
	(11)吹風機	110V , 700W	支	1	
	(12)電髮斗	110V , 750W	支	1	
	(13)電磁爐	110V , 1200W	台	1	
	(14)微波爐	110V , 1200W	台	1	
	(15)電源	單相 110V , 220V	式	各 1	
2. 工具及儀表	(1)高阻計	DC500V	部	1	

項目	類	別	規	格	單位	數量	備	註
3. 材 料	(1)日光燈管		110V	， 40W	支	4	好、壞各 2 只	
	(2)起動器		1P	， 2P 各 2	只	4	好、壞各 2 只	
	(3)起動器		4P		只	4	好、壞各 2	
	(4)燈泡		110V	， 60W	只	2	好、壞各 1 只	
	(5)水銀燈泡		220V	， 100W	只	2	好、壞各 1 只	
	(6)調光器		無段調光檯燈用。		只	2	好、壞各 1 只	
	(7)自動點滅器		220V	，	只	2	好、壞各 1 只	
	(8)水銀燈安定器				只	2	好、壞各 1 只	
	(9)日光燈安定器		220V		只	4	好、壞各 2 只	
	(10)電燈泡		DC6V	(緊急照明燈用)	只	4	好、壞各 2 只	
	(11)蓄電池		DC6V	(緊急照明燈用)	只	2		
	(12)整流二極體		1A	(緊急照明燈用)	只	4	好、壞各 2 只	
	(13)三段開關		緊急照明燈用		只	4	好、壞各 2 只	
	(14)三段式開關		多段式美術燈用		只	1	美術燈用三段式 (不含 OFF)	
	(15)膠布		電工用		卷	1		
	(16)銲錫		1.0mmφ	， 60%	公分	200		
	(17)溫控開關		電鍋用雙金屬片及肥粒鐵式		組	2	兩種各 1 組	
	(18)電熱體		直熱式、間熱式電鍋用		組	2	兩種各 1 組	
	(19)電熱線		烤麵包機用		組	2		
	(20)熱脹線		全自動烤麵包機用		條	2		
	(21)溫度保險絲		225°C	， 169~189°C	支	4	好、壞各 2 支	
	(22)溫度計		水銀式	， 300°C	支	2		
	(23)溫度計架		磁鐵塊附夾子		支	2		
	(24)保險絲		5A	， 10A	公尺	0.5	各 0.5m	
項目	類	別	規	格	單位	數量	備	註

	(25)其他	電烤箱、電熨斗、吹風機、電磁爐及微波爐等零件	套	各 1	
--	--------	------------------------	---	-----	--



二、乙級第二站術科試題

目 錄

- (一)檢定說明
- (二)檢定試題
- (三)檢定參考圖
- (四)檢定設備工具材料表



(一)檢定說明

- 1.本試題有二小站共計有 9 小題，檢定設備及項目為電動類電器之故障排除及特性測試。
2. 測驗時間：50 分鐘。
- 3.試題檢定內容為：
 - (1) 洗衣機特性測試(010-890202-01) 為必考題；
 - (2) 洗衣機故障排除(010-890202-02) 為必考題；
 - (3) 其他電動類電器之故障檢修(010-890202-03~09)擇一檢定。
4. 檢定範圍係由電源到器具間的線路、構造及控制，配線時力求整齊、美觀，檢修後功能必須符合規定。
5. 應檢時，自行選擇適當零件更換；若沒有適當零件可更換時，務必向評審人員報備。
6. 如需通電檢修必須向評審人員報備，但燒斷保險絲或損壞設備者為不及格。
7. 檢定時，發生工作安全事故，視為不及格。
8. 檢定完畢後，應清理現場，同時將使用之工具及儀器整理並歸還原處。
9. 檢定時，應遵守試場各項規定，並服從評審人員之指導。

(二)檢定試題

1.特性測試

編號	檢定項目	檢定內容 (擇一檢定)
010-890202-01	洗衣機	①功率測定。 ②功率因數測定。 ③耐壓試驗。 ④絕緣試驗。

2.故障檢修(抽二題，其中一題必為洗衣機)

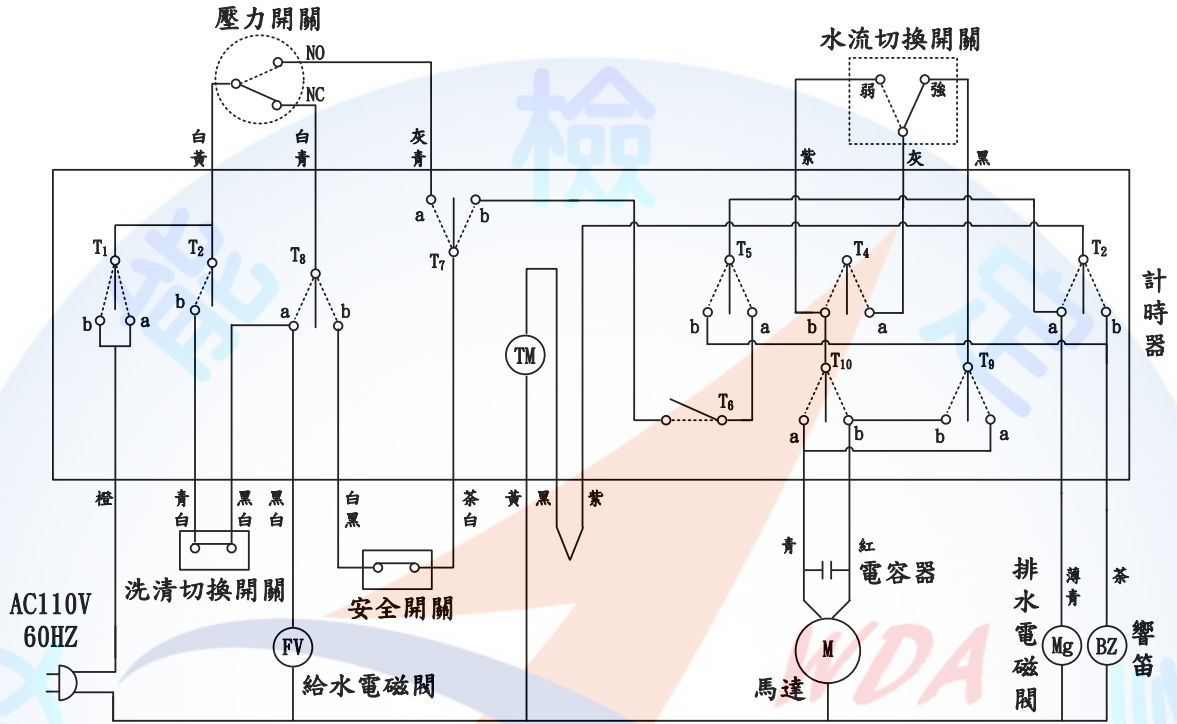
編號	檢定項目	故障徵狀 (擇一檢定)	故障原因 (擇一檢定)
010-890202-02	單槽洗衣機之故障檢修	(1)計時開關轉到脫水位置時，脫水槽不轉。	①安全開關不良。 ②計時開關不良。 ③煞車系統調整不良。 ④排水電磁閥故障。
		(2)給水已完成，但洗衣盤不轉	①洗衣盤異物卡住。 ②壓力開關不良。 ③V型皮帶鬆弛，馬達不良。
		(3)給水不停，馬達不運轉	①壓力開關不良。 ②壓力開關軟管漏氣。 ③電容器不良。 ④壓力開關軟管異物阻塞。 ⑤電容器線斷。 ⑥三通管以外的地方漏水。 ⑦馬達不良。
		(4)洗衣完成後，不排水或排水不良	①安全開關不良。 ②排水電磁閥不良。 ③排水電磁閥斷線。
		(5)連續給水不停止	①壓力開關不良。 ②壓力軟管彎折、破裂或漏氣。 ③氣壓室上蓋氣孔阻塞。
010-890202-03	電扇之故障檢修	(1)馬達不運轉	①電容器不良。 ②馬達不良。 ③轉子裝置不良。
		(2)不能變速	①變速開關不良。 ②變速開關接線錯誤。 ③變速開關接線斷線。

編號	檢定項目	故障徵狀 (擇一檢定)	故障原因 (擇一檢定)
010-890202-04	果汁機之故障檢修	(1)不能變速	①變速開關不良。 ②變速開關接線錯誤。 ③變速開關接線斷線。
		(2)馬達不運轉	①電源線斷線。 ②配線引線斷。 ③電刷磨損。 ④開關不良。 ⑤馬達不良。
010-890202-05	吸塵器之故障檢修	馬達不運轉	①電源線斷。 ②開關不良。 ③電刷磨損或接觸不良。
010-890202-06	電鬚刀之故障檢修	馬達不運轉	①開關不良。 ②電池失效或充電不足。 ③馬達不良。
010-890202-07	吸排氣扇之故障檢修	馬達不運轉	①開關不良。 ②電容器不良。 ③起動線圈斷線或短路。 ④扇葉卡住。 ⑤保險絲熔斷。 ⑥插頭或插座不良。
010-890202-08	抽水機之故障檢修	馬達不運轉	①離心力開關不良。 ②電容器不良。 ③軸承失油卡住。 ④馬達不良。
010-890202-09	乾衣機之故障檢修	馬達不運轉	①控制開關不良。 ②電容器不良。 ③門開關不良。 ④馬達不良。 ⑤負荷過重。 ⑥皮帶脫落或斷裂。

附註：檢定時，洗衣機之實際電路圖由承辦單位提供。

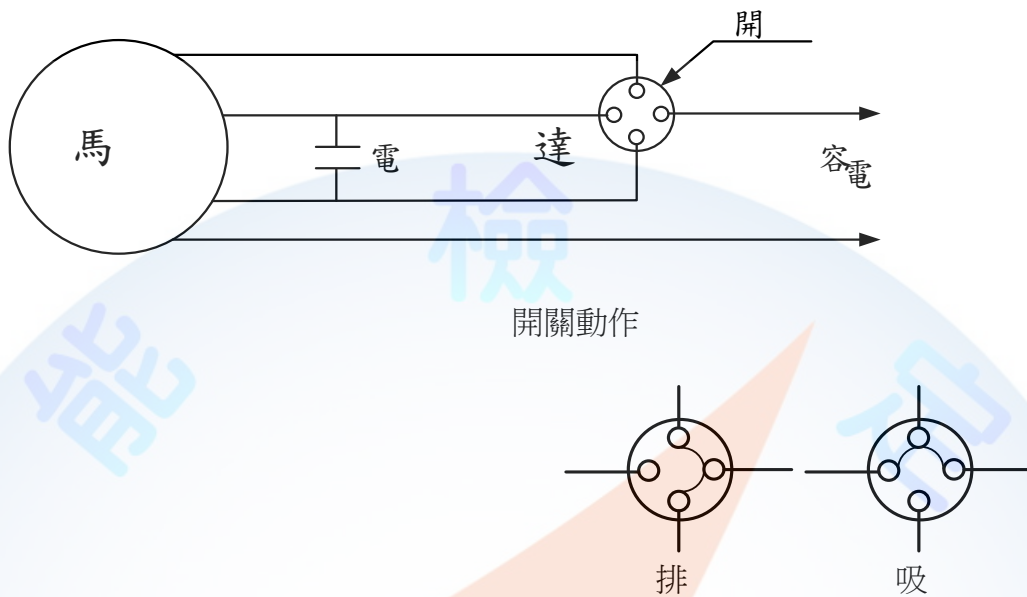
(三)檢定參考圖

1.單槽洗衣機參考圖

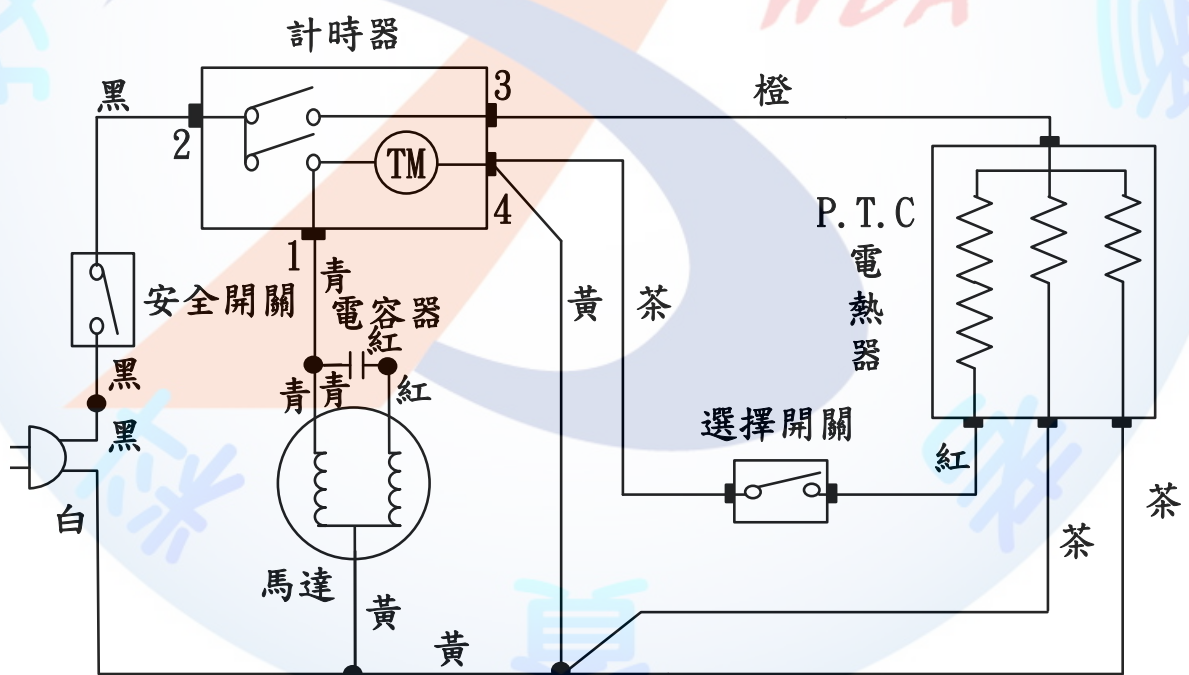


行程 時		標準行程 (34' 20")														切					
		洗 衣	排 水	洗 清	排 水	間 歇 脫 水	停 止	脫 水	停 止	洗 清	排 水	間 歇 脫 水	脫 水	響 笛							
SWITCH	間	11' 10"	30"	1' 30"	30"	2' 03"	30"	2'	1' 30"	30"	30"	1' 30"	25"	25"	2' 03"	30"	2'	1'	4' 30" ±20"	25"	1' 50"
T1	a	[Active]																			
T1	b	[Inactive]																			
T2	a	[Active]																			
T2	b	[Inactive]																			
T3	a	[Active]																			
T3	b	[Inactive]																			
T4	a	[Active]																			
T4	b	[Inactive]																			
T5	a	[Active]																			
T5	b	[Inactive]																			
T6	a	[Active]																			
T6	b	[Inactive]																			
T7	a	[Active]																			
T7	b	[Inactive]																			

2. 吸排氣扇電路參考圖



3. 乾衣機電路參考圖



(四)檢定設備工具材料表(每人份)

項目	類 別	規 格	單 位	數 量	備 註
1. 器 具 設 備	(1)電扇	12"以上	台	1	
	(2)果汁機	AC 110V	台	1	
	(3)吸塵器	110V，家用型	台	1	
	(4)電鬍刀	充電式	支	1	
	(5)單槽洗衣機	全自動	台	1	
	(6)吸排氣扇	110V	台	1	
	(7)乾衣機	110V	台	1	
	(8)抽水機	110V/220V	台	1	
	(9)耐壓試驗裝置	2KV，遮斷電流至少 5mA	部	1	
	(10)電源	單相 110V，220V	式	各 1	
2. 工 具 及 儀 表	(8)開口扳手	6 支組	組	1	
	(10)高阻計	D.C 500V	只	1	
	(11)壓著端子鉗	1.25~8mm ²	支	1	
	(12)瓦特錶	120V，10A/5A	台	1	
	(13)電壓錶	300V	台	1	
	(14)電流錶	25A/5A	台	1	
3. 材 料	(1)花線	0.75 mm ²	公尺	1	
	(2)保險絲	5A，10A	公分	各 10	
	(3)錫絲	1.0mm φ60 %	公分	10	
	(4)膠布	電工用	卷	1	
	(5)抹布		塊	1	
	(6)砂紙	# 100~200	張	1	
	(7)接線端子	配合洗衣機用	個	5	
	(8)各項零件	旋轉類電器	套	各 1	

三、乙級第三站術科試題

目 錄

- (一)檢定說明
- (二)檢定試題
- (三)檢定參考圖
- (四)檢定設備工具材料表



(一) 檢定說明

1. 本試題有二小站共計有 7 小題，檢定項目分別為電冰箱、窗型冷暖氣機與除濕機之故障排除(或系統處理)及冷凍管處理。
2. 測驗時間：50 分鐘。
3. 試題檢定內容為：
 - (1) 冷凍管處理(010-890203-01)為必考題；
 - (2) 電器故障檢修(010-890203-02~07)擇一檢定。
4. 為工作安全，銲接過程中配戴濾光護目鏡及棉手套(握銲把之手可不帶)，冷媒處理作業中應戴平光護目鏡及防凍手套，如未依此規定者，第一次警告，第二次視為重大缺點。
5. 檢定範圍係由電源到器具間的線路、構造及控制，配線時力求整齊、美觀，檢修後功能必須符合規定。
6. 應檢時，自行選擇適當零件更換；若沒有適當零件可更換時，務必向評審人員報備。
7. 如需通電檢修必須向評審人員報備，但燒斷保險絲或損壞設備者為不及格。
8. 檢定時，發生工作安全事故，視為不及格。
9. 檢定完畢後，應清理現場，同時將使用之工具及儀器整理並歸還原處。
10. 檢定時，應遵守試場各項規定，並服從評審人員之指導。

(二)檢定試題

1.冷凍管處理

編號	檢定項目	檢定內容	內容說明
010-890203-01	冷凍管處理及封管銲接	依參考圖尺寸製作	

2.故障排除

編號	檢定項目	故障徵狀 (擇一檢定)	故障原因 (擇一檢定)
010-890203-02	電冰箱之故障檢修	(1)完全不冷或冷度不足	①電源或保險絲斷電。 ②壓縮機不良。 ③調溫器接點未接通或故障。 ④調溫器旋鈕設定不當。 ⑤電壓過低。 ⑥凝結器無法散熱。 ⑦霜量太多。 ⑧除霜計時器接點錯接或故障。 ⑨除霜電熱器接點錯接或故障。 ⑩除霜完成檢知器接點錯接或故障。 ⑪溫度保險絲斷路或故障。 ⑫除霜電熱器一直發熱。 ⑬冷媒量不足。
		(2)壓縮機無法起動	①起動繼電器故障或錯接。 ②電源或保險絲斷電。 ③調溫器接點未接通或故障。 ④電壓過低。 ⑤電氣回路接點鬆脫。 ⑥電容器故障或錯接。 ⑦除霜控制器接點未接通或故障。 ⑧壓縮機引出線斷路。 ⑨過載保護器故障。 ⑩壓縮機不良。

編號	檢定項目	故障徵狀 (擇一檢定)	故障原因 (擇一檢定)
010-890203-03	窗型冷暖氣機之故障檢修	(1)壓縮機不運轉	①溫度開關不良或設定錯誤。 ②壓縮機引出線斷路。 ③電壓過低。 ④電氣回路接點鬆脫。 ⑤電容器故障或錯接。 ⑥電源開關接點未接通或斷路。 ⑦壓縮機不良。 ⑧電源或保險絲斷電。 ⑨電源線未接通或失效。 ⑩電氣回路配線錯誤。
		(2)風扇不運轉或運轉不正常	①選擇開關配線錯誤。 ②電容器配線錯誤。 ③風扇電路不良。 ④電氣回路接點鬆脫。 ⑤風扇不良。 ⑥電壓過低。 ⑦電源開關接點未接通或斷路。 ⑧扇葉卡住。

編號	檢定項目	故障徵狀 (擇一檢定)	故障原因 (擇一檢定)
010-890203-04	除濕機之故障檢修	(1)壓縮機無法起動	①起動繼電器故障或錯接。 ②電源或保險絲斷電。 ③滿水開關損壞。 ④過載保護器故障。 ⑤電源開關斷路或故障。 ⑥壓縮機不良。 ⑦電容器開路或錯接。 ⑧電氣回路接點鬆脫。 ⑨壓縮機引出線斷路。 ⑩電壓過低。
		(2)風扇不運轉	①風扇電路斷線或錯接。 ②扇葉卡住。 ③滿水開關損壞。 ④風扇不良。 ⑤電源開關斷路或故障。 ⑥電壓過低。
		(3)不能除濕	①冷媒不足。 ②風扇不轉。 ③鰭管太髒或堵塞。(可以物品堵住冷凝器與冷卻器之間。) ④除濕開關故障。 ⑤壓縮機不運轉。

附註：檢定時，電冰箱、窗型冷暖氣機及除濕機之實際電路圖由承辦單位提供。

3.系統處理

編號	檢定項目	檢定內容 (擇一檢定)	內容說明
010-890203-05	電冰箱之系統處理	(1)系統之加壓探漏及站壓	<ul style="list-style-type: none"> ①依正確方法接上氮氣及調整壓力閥。 ②將系統加壓至 $10\text{kg/cm}^2\text{G}$ (142Psig)$\pm 10\%$。 ③向評審報驗系統站壓，並將站壓時間及壓力記錄至記錄表內。 ④使用肥皂水探出漏氣處，以便修補。 ⑤站壓時間最少 3 分鐘，超過 3 分鐘後，得向評審報告站壓後壓力，並將壓力記錄至記錄表內。
		(2)系統之抽真空及站空	<ul style="list-style-type: none"> ①依正確方法接上真空計及真空幫浦。 ②抽真空時間最少 10 分鐘，超過 10 分鐘後，得向評審報告關掉真空幫浦，並將站空時間及真空壓力記錄至記錄表內。 ③站空時間最少 3 分鐘，超過 3 分鐘後，得向評審報告站空後壓力，並將壓力記錄至記錄表內。 ④考生抽真空必須使用真空計，不得靠複合壓力錶讀取真空壓力。 ⑤抽真空開始時，請會同評審登記時間。

編號	檢定項目	檢定內容 (擇一檢定)	內容說明
		系統之充填冷媒 (低壓端充填)	①系統處於真空狀態。 ②按正確程序接冷媒瓶，排除管內空氣及充填冷媒。 ③以壓力、電流配合其他試車條件判斷正確之冷媒充填量。 ④不得以液態方式處理。 ⑤試車時由評審人員會同考生記錄最後試車之氣溫、高、低壓力、電流於記錄表內。

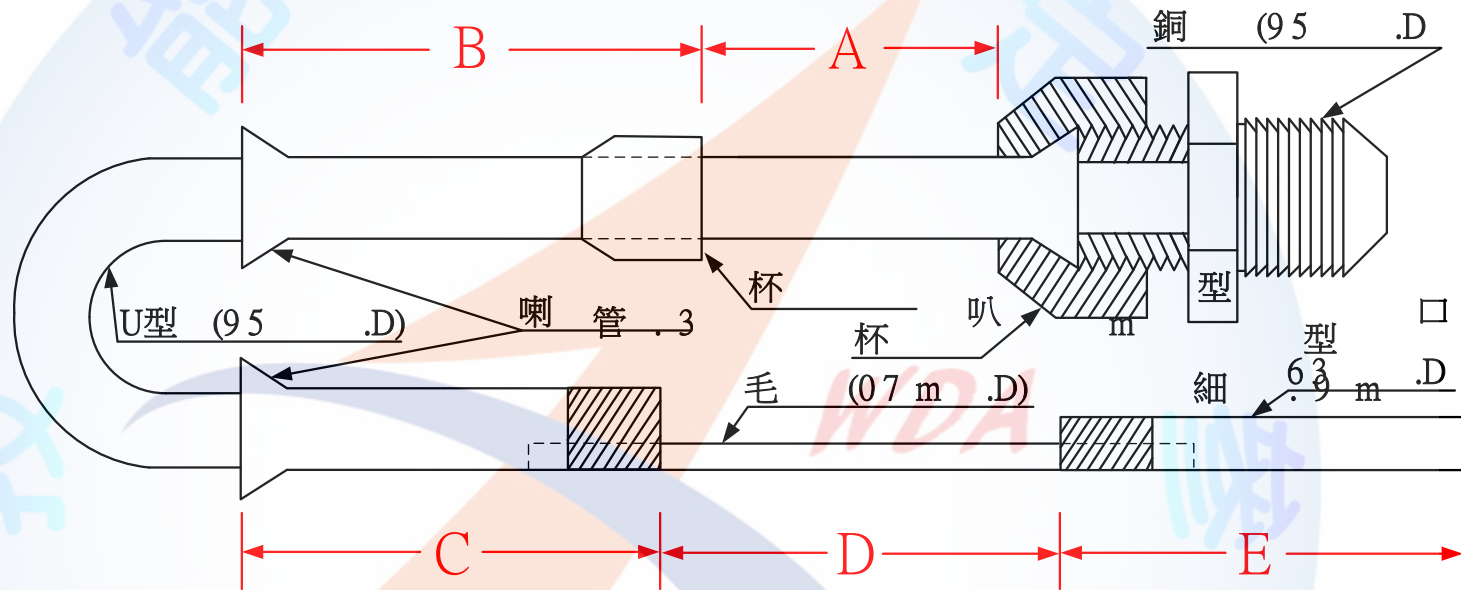
編號	檢定項目	檢定內容 (擇一檢定)	內容說明
010-890203-06	窗型冷暖氣機之系統處理	(1)系統之加壓探漏及站壓	<ul style="list-style-type: none"> ①依正確方法接上氮氣及調整壓力閥。 ②將系統加壓至 $10\text{kg/cm}^2\text{ G}$ (142Psig)$\pm 10\%$。 ③向評審報驗系統探漏壓力，並記錄至記錄表內。 ④使用肥皂水探出漏氣處，以便修補。 ⑤站壓時間最少 3 分鐘，超過 3 分鐘後，得向評審報告站壓後壓力，並將壓力記錄至記錄表內。
		(2)系統之抽真空及站空	<ul style="list-style-type: none"> ①依正確方法接上真空計及真空幫浦。 ②抽真空時間最少 10 分鐘，超過 10 分鐘後，得向評審報告關掉真空幫浦，並將站空時間及真空壓力記錄至記錄表內。 ③站空時間最少 3 分鐘，超過 3 分鐘後，得向評審報告站空後壓力，並將壓力記錄至記錄表內。 ④考生抽真空必須使用真空計，不得靠複合壓力錶讀取真空壓力。 ⑤抽真空開始時，請會同評審登記時間。
		(3)系統之充填冷媒(低壓端充填)	<ul style="list-style-type: none"> ①系統處於真空狀態。 ②按正確程序接冷媒瓶，排除管內空氣及充填冷媒。 ③以壓力、電流等配合其他試車條件判斷正確之冷媒充填量。 ④不得以液態方式處理。 ⑤試車時由評審人員會同考生記錄最後試車之氣溫、高、低壓力、電流於記錄表內。

編號	檢定項目	檢定內容	內容說明
----	------	------	------

		(擇 一 檢 定)	
010-890203-07	除濕機之系統處理	系統之充填冷媒 (低壓端充填)	<ul style="list-style-type: none"> ①系統處於真空狀態。 ②按正確程序接冷媒瓶，排除管內空氣及充填冷媒。 ③以壓力、電流配合其他試車條件判斷正確之冷媒充填量。 ④不得以液態方式處理。 ⑤試車時由評審人員會同考生記錄最後試車之氣溫、高、低壓力、電流於記錄表內。

(三) 檢定參考圖

1. 冷凍管處理圖



A : _____ mm ± 5 % B : _____ mm ± 5 % C : _____ mm ± 5 %

D : _____ mm ± 5 % E : _____ mm ± 5 %

註：1. A, B, C, D, E 之尺寸係指銲接完成後各段之長度。

2. 封管前必須向評審人員報驗，測試後確定無阻塞再進行封管。

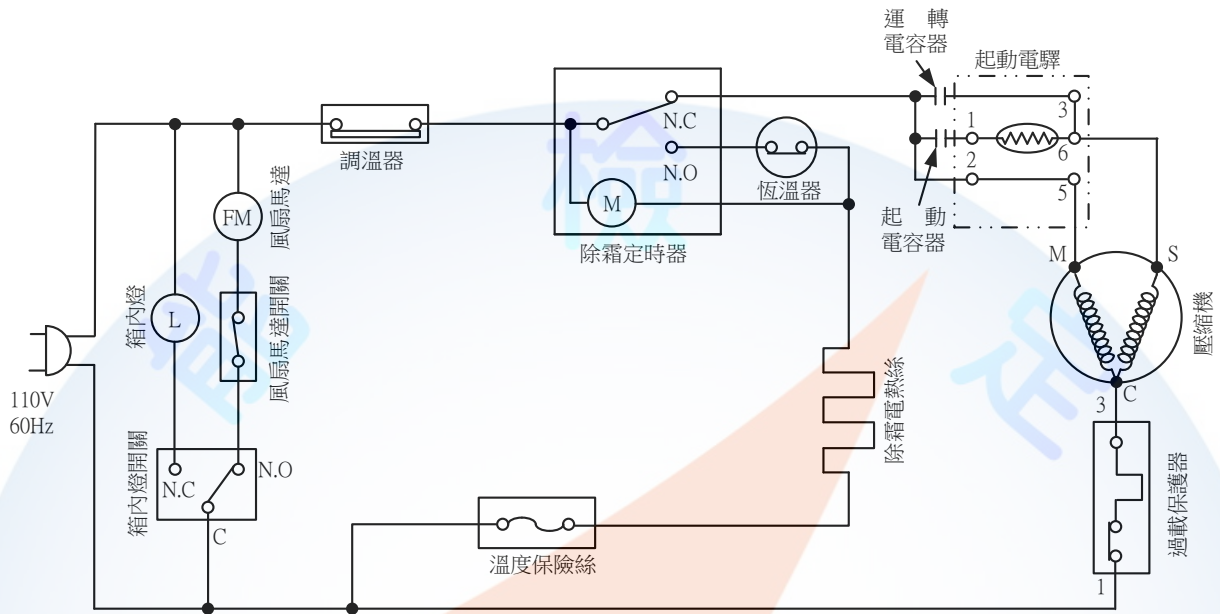
3. 封管時，必須通 10kg/cm² G 氮氣壓力。

試題(打√)	A	B	C	D	E
	80	80	60	60	100
	70	90	60	60	100
	70	80	60	50	100
	60	80	70	50	100
	70	70	70	60	100

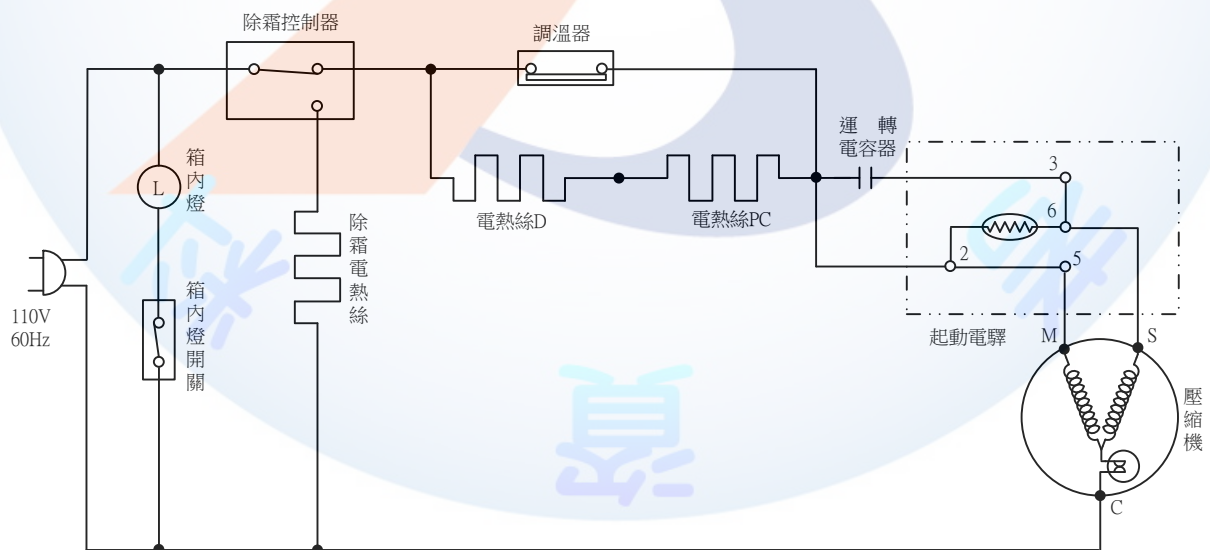
註：打“√”欄為本次檢定試題

2.電冰箱電路參考圖

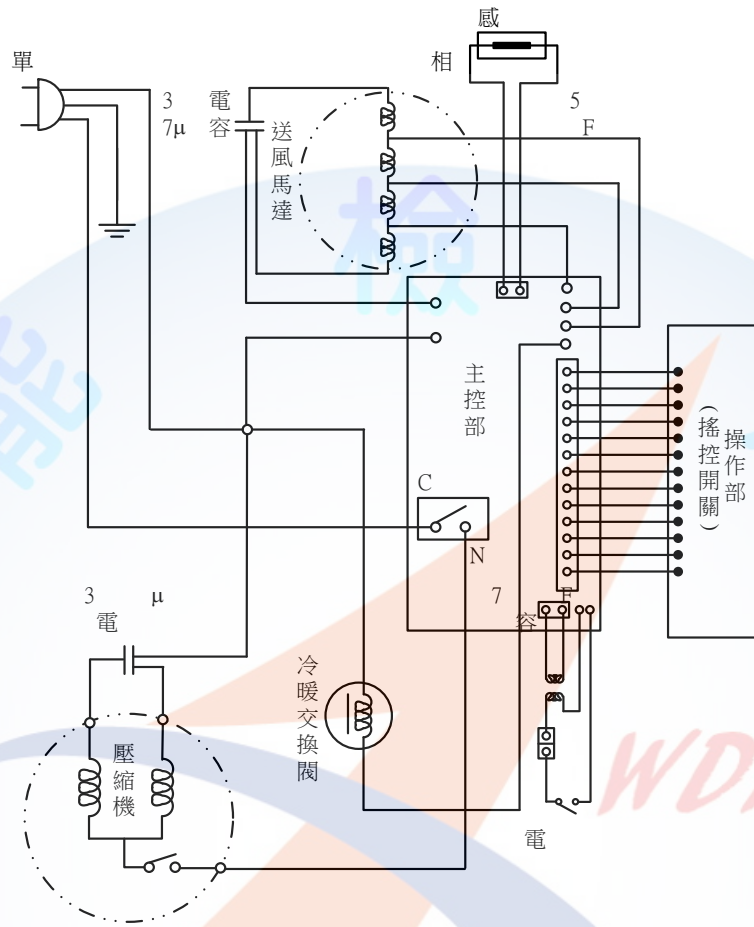
(a)間冷式



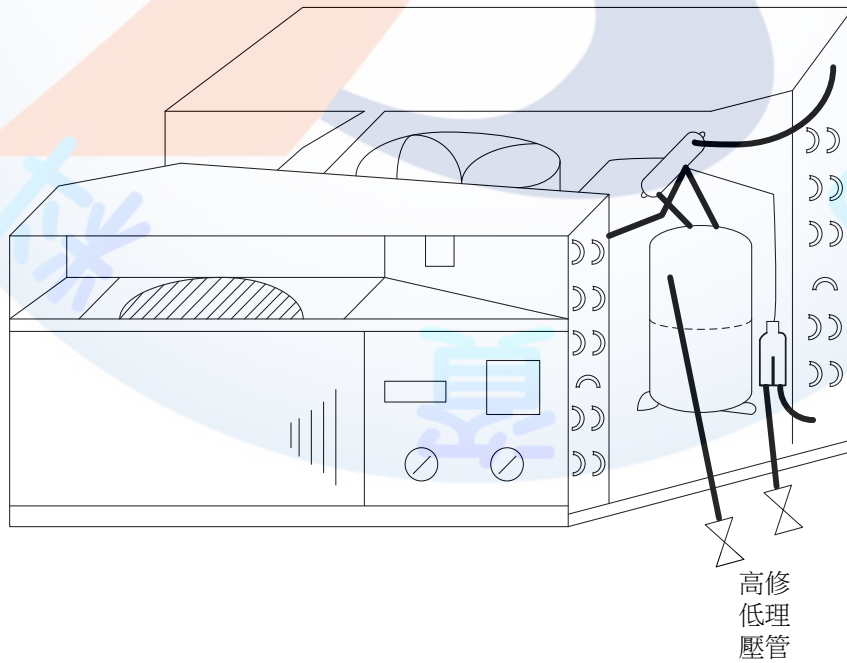
(b)直冷式



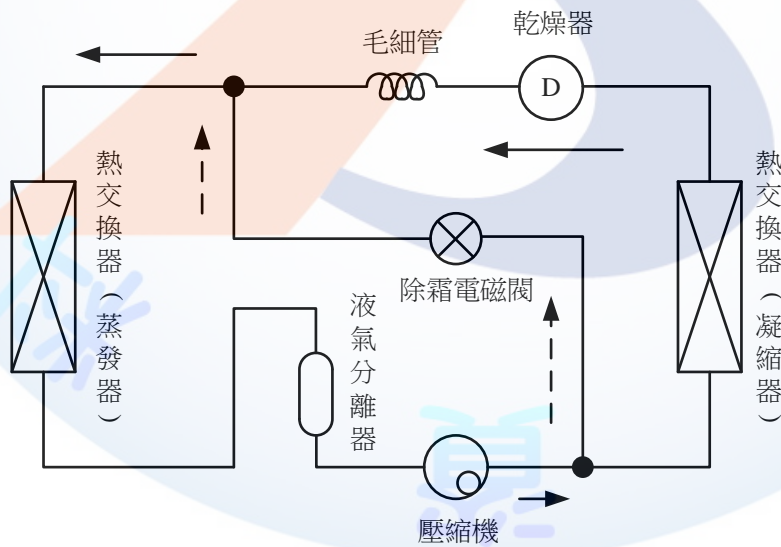
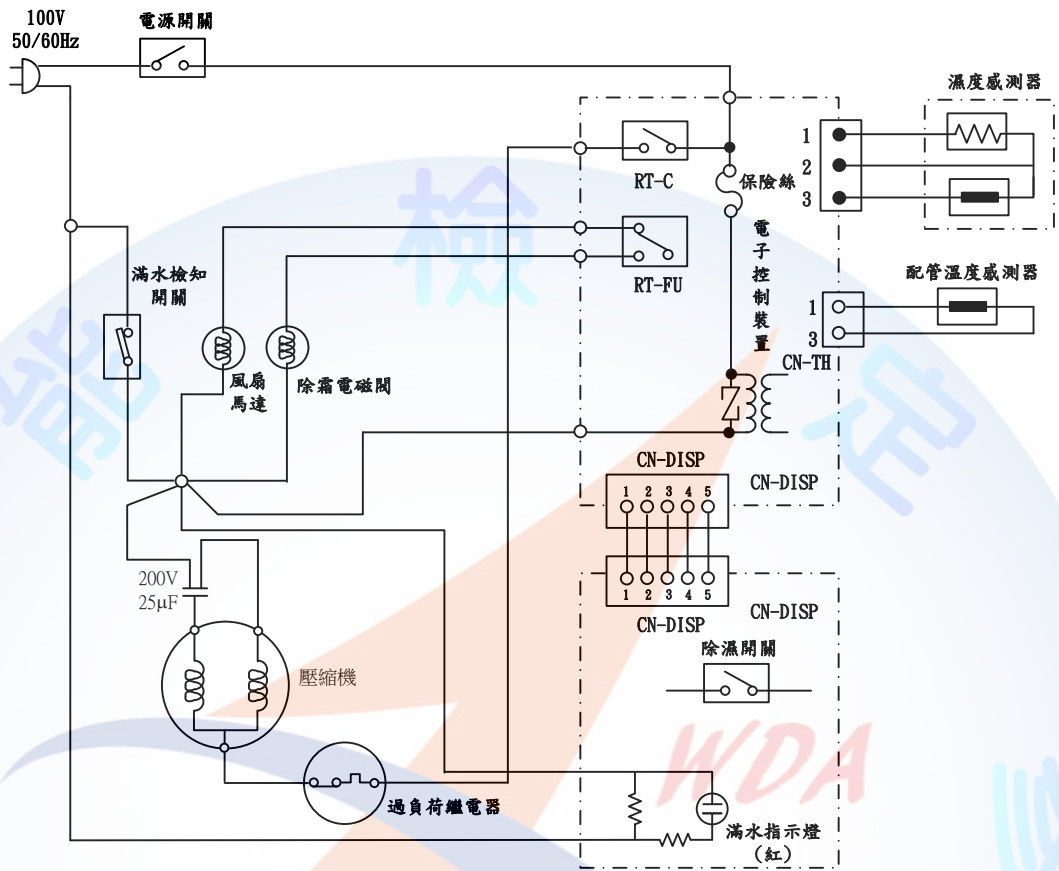
3.窗型冷暖氣機電路參考圖



4.窗型冷暖氣機系統處理參考圖

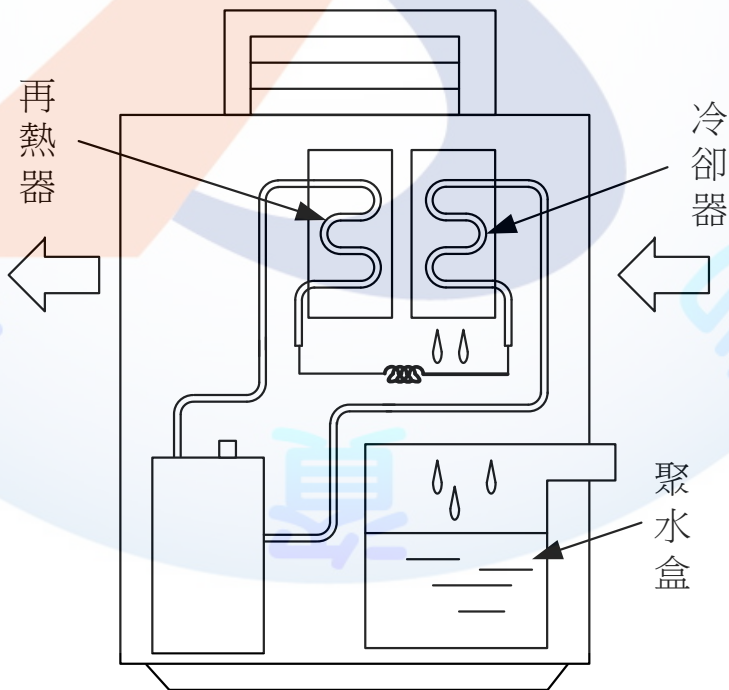
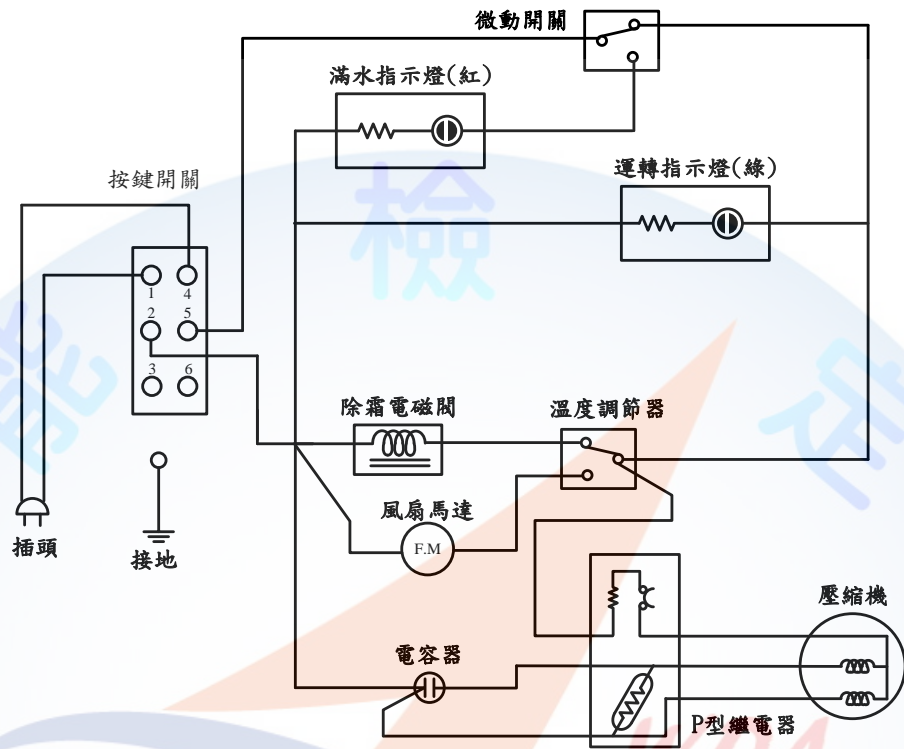


5. 除濕機電路參考圖(一)



- > 除濕運轉時的冷媒流向
- - - - -> 除霜運轉時的冷媒流向

5.除濕機電路參考圖(二)



(四)檢定設備工具材料表(每人份)

項目	類別	規格	單位	數量	備註
1. 器具 設備	(1)虎鉗	100 mm(4")	台	1	安置虎鉗檯
	(2)工作檯		台	1	
	(3)氧乙炔銲具設備		套	1	
	(4)電冰箱	家用雙門式	台	1	附線路圖，並引出高、低壓檢修管
	(5)窗型冷暖氣機	110V 或 220V ， 1600Kcal/hr 以上	台	1	附線路圖，並引出高、低壓檢修管
	(6)除濕機	110V	台	1	附線路圖，並引出高、低壓檢修管
	(7)真空幫浦	110V ， 1/4HP	台	1	
	(8)電源	110V 及 220V	式	1	
	(9)冷媒瓶	4.45 kg(10 磅)裝	桶	2	配合電冰箱、窗型冷氣機及除濕機用
	(10)高低壓力錶組	附軟管	套	1	
	(11)氮氣瓶		套	1	包括壓力錶、軟管
	(12)真空計或真空壓力錶	指示刻度 1mmHg 以內	個	1	

項目	類別	規格	單位	數量	備註
2. 工具及儀表	(1)火嘴	6 支組	套	1	
	(2)點火器		支	1	
	(3)氧乙炔瓶扳手		支	1	
	(4)擴管器	9.53mm(3/8")O.D	支	1	
	(5)切管器	φ1/4~5/8 銅管用	支	1	
	(6)喇叭口製作器	9.53mm(3/8")O.D	套	1	
	(7)鐵錘	0.45kg(1 磅)	支	1	
	(8)小銼刀		支	1	處理銅管毛邊用
	(9)絞孔器或刮刀		支	1	處理銅管毛邊用
	(10)鋼尺	30cm	支	1	
	(9)魚口鉗	250 mm(10")	支	1	
	(12)水桶		個	1	
	(13)活動扳手	150 mm(6")	支	1	
	(14)溫度計	0~100°C	支	1	

項目	類別	規格	單位	數量	備註
3. 材 料	(1)銀鍍條	含銀 5 %	根	1	
	(2)紫銅管	9.53mm(3/8")OD 6.35mm(1/4")OD	mm mm	250 100	
	(3)砂紙	#100~200	張	1	
	(4)喇叭口鐘形螺帽	9.53mm(3/8")OD	個	1	
	(5)毛細管	0.79mm(0.031")ID	mm	100	
	(6)氧氣乙炔			若干	
	(7)銀鍍藥			若干	
	(8)抹布		塊	1	
	(9)冷媒	配合電冰箱、窗型冷氣機及除濕機用	kg	若干	
	(10)銅由令	9.53mm(3/8")	個	1	
	(11)銅凡而	6.35mm(1/4")	個	1	
	(12)PVC 電線	2.0mm ²	公尺	2	
	(13)接線端子	Y 型插片式 2.0 mm ² 、3.5 mm ²	個	各 5	
	(14)保險絲	3A、15A		若干	
	(15)肥皂水			若干	
	(16)U 型管	3/8"窗型冷暖氣機熱交換器用	個	1	
	(17)標籤	5 ×10cm	張	1	

肆、電器修護乙級技術士技能檢定術科評審表

目 錄

- 一、總評審表
- 二、第一站評審表
- 三、第二站評審表
- 四、第三站評審表
- 五、電器修護乙級技能檢定術科檢定答案卷



一、電器修護乙級技術士技能檢定總評審表

姓名		准考證號碼		檢定日期	
				年	月 日 上午/下午
各站評審結果	站 別		評審結果		
			及格	不及格	
	第	一	站		
	第	二	站		
	第	三	站		
總 評		<input type="checkbox"/> 及格 <input type="checkbox"/> 不及格			
評審長簽章：					

〈請勿於測試結束前先行簽名〉

備註：1.各站檢定都合格，總評才及格；若其中有一站不及格，則總評為不及格。

2.及格打「○」

3.不及格打「×」

三、電器修護乙級技術士技能檢定術科試題第二站評審表

姓名		檢定日期	檢定崗位 編號		本站評審 結果
准考證號碼		年 月 日 上午 下午	試題編號		
評 審 欄					備 註
一、有下列情形任一小項者為不及格					一、 二、 評審結果以「及格」或「不及格」填入。 評審欄內，以「X」表示該項不及格。
<input type="checkbox"/>	1.未能在規定時間內完成： <input type="checkbox"/> 缺考 <input type="checkbox"/> 未完成 <input type="checkbox"/> 中途棄權 (___時___分離場)				
<input type="checkbox"/>	2.裝配與檢修過程： <input type="checkbox"/> 不會判讀電器配線圖 <input type="checkbox"/> 未按圖配線 <input type="checkbox"/> 完成但功能不符 <input type="checkbox"/> 損壞工具儀器 <input type="checkbox"/> 裝配錯誤				
<input type="checkbox"/>	3.送電試驗： <input type="checkbox"/> 燒斷保險絲 <input type="checkbox"/> 損壞電器零件或設備(請註明)：_____				
<input type="checkbox"/>	4.報驗作業 <input type="checkbox"/> 未繳交記錄表 <input type="checkbox"/> 記錄表評審不及格				
<input type="checkbox"/>	5.經評審人員判定有具體重大違紀事實： <input type="checkbox"/> 不遵守考場規則(請註明)：_____ <input type="checkbox"/> 攜帶危險物品(請註明)：_____ <input type="checkbox"/> 其他重大違紀(請註明)：_____ <input type="checkbox"/> 未注意工作時之安全致使自身或他人受傷不能繼續檢定				
二、有下列情形任三小項為不及格					
<input type="checkbox"/>	1. <input type="checkbox"/> 電線連接處，未按規定剝線或剝線不良 2. <input type="checkbox"/> 電纜未按規定連接或連接處處理不當 3. <input type="checkbox"/> 配線凌亂 4. <input type="checkbox"/> 零件固定不良 5. <input type="checkbox"/> 工具使用不當 6. <input type="checkbox"/> 儀表使用不當 7. <input type="checkbox"/> 工作程序不當 8. <input type="checkbox"/> 未報備自行送電 9. <input type="checkbox"/> 工作安全未加顧慮 10. <input type="checkbox"/> 檢修完畢未清理現場 11. <input type="checkbox"/> 服裝儀容不整 12. <input type="checkbox"/> 不遵守試場各項規定，經評審員糾正				
評審人員簽章					

〈請勿於測試結束前先行簽名〉

電器修護乙級技能檢定第二站特性測試記錄表

檢定日期：____年____月____日^上/_下午

姓名：_____ 檢定崗位：_____

准考證號碼：_____ 試題編號：_____

請將下列各項實際測試值(含單位)記錄，並報驗。(依題目要求選項填入)

一、絕緣電阻：_____

二、運轉電流：_____

三、運轉電壓：_____

四、設備之電功率：_____

五、設備之功率因數：_____

計算式：

註：本記錄共有五項，填寫記錄數值(含單位)，若其中一項錯誤者為不及格。

評審結果：及格 不及格

(及格打「○」，不及格打「×」)

評審人員簽章：_____

〈請勿於測試結束前先行簽名〉

四、電器修護乙級技術士技能檢定術科試題第三站評審表

P(1/2)

姓名	檢定日期	檢定崗位編號	本站評審結果
准考證號碼	年 月 日 ^{上午} / _{下午}	試題編號	
評 審 結 果			備 註
一、有下列情形任一小項者為不及格			一、評審欄內，以「×」表示該項不及格。 二、評審結果以「及格」或「不及格」填入。
<input type="checkbox"/>	1.未能在規定時間內完成： <input type="checkbox"/> 缺考 <input type="checkbox"/> 未完成 <input type="checkbox"/> 中途棄權 (___時___分離場)		
<input type="checkbox"/>	2.裝配與檢修過程： <input type="checkbox"/> 不會判讀電器配線圖 <input type="checkbox"/> 未按圖配線 <input type="checkbox"/> 完成但功能不符 <input type="checkbox"/> 損壞工具儀器 <input type="checkbox"/> 裝配錯誤		
<input type="checkbox"/>	3.送電試驗： <input type="checkbox"/> 燒斷保險絲 <input type="checkbox"/> 送電時未使用夾式電流表 <input type="checkbox"/> 損壞電器零件或設備(請註明)：_____		
<input type="checkbox"/>	4.經評審人員判定有具體重大違紀事實： <input type="checkbox"/> 不遵守考場規則(請註明)：_____ <input type="checkbox"/> 攜帶危險物品(請註明)：_____ <input type="checkbox"/> 其他重大違紀(請註明)：_____ <input type="checkbox"/> 未注意工作時之安全致使自身或他人受傷不能繼續檢定 <input type="checkbox"/> 銲接過程中未配戴濾光護目鏡及棉手套，冷媒處理作業中未戴平光護目鏡及防凍手套，第一次警告，第二次視為重大缺點(請註明)：_____		
<input type="checkbox"/>	5.加壓探漏及站壓作業： <input type="checkbox"/> 未探漏 <input type="checkbox"/> 不會使用複合壓力錶組 <input checked="" type="checkbox"/> 探漏方式錯誤或漏氣處未發現 <input type="checkbox"/> 加壓探漏超過三次(含第三次) <input type="checkbox"/> 探漏時系統未用氮氣加壓至 $10\text{kg}/\text{cm}^2\text{G}(142\text{psig})\pm 10\%$ <input type="checkbox"/> 探漏加壓壓力記錄錯誤者(含單位) <input type="checkbox"/> 站壓時氮氣源未關閉者 <input type="checkbox"/> 站壓時間未達 3 分鐘		
<input type="checkbox"/>	6.抽真空及站空作業： <input type="checkbox"/> 未抽真空 <input type="checkbox"/> 抽真空方式錯誤 <input type="checkbox"/> 只從高壓側或低壓側抽真空 <input type="checkbox"/> 停止抽真空時，未先關複合壓力錶組，再關真空幫浦 <input type="checkbox"/> 抽真空時間未達 10 分鐘 <input type="checkbox"/> 真空壓力記錄錯誤者(含單位) <input type="checkbox"/> 站空時間未達 3 分鐘		

評	審	結	果
<input type="checkbox"/>	7. 充填冷媒作業： <ul style="list-style-type: none"> <input type="checkbox"/> 未作排氣而直接充灌冷媒 <input type="checkbox"/> 未破空而直接啟動壓縮機 <input type="checkbox"/> 灌錯冷媒 <input type="checkbox"/> 冷媒充填量比正常值誤差正負 10% 以上(以運轉溫度、壓力及電流為依據) <input type="checkbox"/> 由低壓側充灌液體冷媒 <input type="checkbox"/> 操作方式錯誤而損壞機件、工具及儀器 <input type="checkbox"/> 氣溫、高、低壓力、電流記錄錯誤者(含單位) 		
<input type="checkbox"/>	8. 銲接過程： <ul style="list-style-type: none"> <input type="checkbox"/> 氣銲時不會點火(連續點火三次以上未成功;銲接時每次連續冒黑煙超過四秒鐘) <input type="checkbox"/> 操作及調整氧乙炔銲具錯誤 		
<input type="checkbox"/>	9. 銲接作業： <ul style="list-style-type: none"> <input type="checkbox"/> 未按圖施工 <input type="checkbox"/> 銅管長度、尺寸、誤差超過正負 5% <input type="checkbox"/> 未裝鐘形螺帽 <input type="checkbox"/> 銅管燒破 <input type="checkbox"/> 成品經 10kg/cm² G 氣密試驗，管內阻塞或漏氣 <input type="checkbox"/> 不會封管 		
<input type="checkbox"/>	10. 報驗作業 <ul style="list-style-type: none"> <input type="checkbox"/> 未繳交記錄表 <input type="checkbox"/> 記錄表評審不及格 		
二、有下列情形任三小項為不及格			
	1. <input type="checkbox"/> 銅管處理不當(如刮毛邊時，杯口朝上或毛邊未處理) 2. <input type="checkbox"/> 使用還原焰銲接 3. <input type="checkbox"/> 銲條銲藥使用過多或銲淚凸起 2mm 以上 4. <input type="checkbox"/> 銲接處有砂孔 5. <input type="checkbox"/> 銲接過熱引起銅管變質 6. <input type="checkbox"/> 電線連接處，未按規定剝線或剝線不良 7. <input type="checkbox"/> 電纜未按規定連接或連接處處理不當 8. <input type="checkbox"/> 配線凌亂 9. <input type="checkbox"/> 零件固定不良 10. <input type="checkbox"/> 工具使用不當 11. <input type="checkbox"/> 儀表使用不當 12. <input type="checkbox"/> 工作程序不當 13. <input type="checkbox"/> 未報備自行送電 14. <input type="checkbox"/> 加壓探漏二次(含第二次) 15. <input type="checkbox"/> 抽真空二次(含第二次) 16. <input type="checkbox"/> 工作安全未加顧慮 17. <input type="checkbox"/> 檢修完畢未清理現場 18. <input type="checkbox"/> 服裝儀容不整 19. <input type="checkbox"/> 不遵守試場各項規定，經評審員糾正		
評審人員簽章			

〈請勿於測試結束前先行簽名〉

電器修護乙級技能檢定第三站系統處理記錄表

檢定日期：____年____月____日^上/_下午

姓名：_____ 檢定崗位：_____

准考證號碼：_____ 試題編號：_____

請將下列各項實際測試值(含單位)記錄，並報驗。(依題目要求選項填入)

一、加壓探漏及站壓

探漏壓力:_____

站壓起迄時間:_____ 至 _____

站壓前壓力:_____ 站壓後壓力:_____

二、抽真空及站空

抽真空起迄時間:_____ 至 _____

抽真空後壓力:_____

站空起迄時間:_____ 至 _____

站空後壓力:_____

三、系統充填冷媒完成後，試車至正常時運轉數據

室溫:_____

運轉電流:_____

高壓壓力:_____

低壓壓力:_____

註：本記錄共有三大項，填寫記錄數值(含單位)，若任其中一小項錯誤者為不及格。

評審結果：及格 不及格

(及格打「○」，不及格打「×」)

評審人員簽章：_____

〈請勿於測試結束前先行簽名〉

五、電器修護乙級技能檢定術科檢定答案卷

電器修護乙級技能檢定術科檢定答案卷			
檢定日期：_____年_____月_____日 ^上 / _下 午			
姓名		站別	第 站
准考證號碼		檢定崗位	
檢定項次	1.	2.	3.
試題編號			
檢定設備			
檢定內容			
故障檢修內容			
檢定設備	故障徵狀	故障原因	故障排除

伍、電器修護乙級技能檢定術科檢定答案卷填寫範例

電器修護乙級技能檢定術科檢定答案卷(填寫範例)			
檢定日期：_____年_____月_____日 ^上 / _下 午			
姓名		站別	第一站
准考證號碼		檢定崗位	
檢定項次	1.	2.	3.
試題編號	010-890201-01	010-890201-06	010-890201-13
檢定設備	無段調光檯燈	雙管日光燈	吹風機
檢定內容	裝配	故障檢修	故障檢修
故障檢修內容			
檢定設備	故障徵狀	故障原因	故障排除
雙管日光燈	不亮	燈泡損壞	更換燈泡
吹風機	沒有熱風	配線脫落	重新接妥

電器修護乙級技能檢定術科檢定答案卷(填寫範例)

檢定日期：_____年_____月_____日^上/_下午

姓 名		站 別	第 二 站
准考證號碼		檢 定 崗 位	
檢定項次	1.	2.	3.
試題編號	010-890202-01	010-890202-02	010-890202-05
檢定設備	洗衣機	洗衣機	電扇
檢定內容	特性測試	故障檢修	故障檢修
故障檢修內容			
設備	故障徵狀	故障原因	故障排除
洗衣機	給水不停，馬達不運 轉	壓力開關軟管漏氣	更換新軟管
電扇	不能變速	變速開關接線錯誤	重新接妥

電器修護乙級技能檢定術科檢定答案卷(填寫範例)

檢定日期：_____年_____月_____日^上/_下午

姓 名		站 別	第 三 站
准考證號碼		檢 定 崗 位	
檢定項次	1.	2.	3.
試題編號	010-890203-01	010-890203-03	(010-890203-05)
檢定設備	冷凍管	窗型冷暖氣機	(電冰箱)
檢定內容	銲接	故障檢修	(系統處理)
故障檢修內容			
設備	故障徵狀	故障原因	故障排除
窗型冷暖氣機	壓縮機不運轉	保險絲不良	更換保險絲

陸、電器修護職類乙級技術士技能檢定術科測試時間配當表

每一檢定場，每日排定測試場次為上、下午各乙場；程序表如下

時 間	內 容	備 註
08：00—08：30	1. 監評前協調會議(含監評檢查機具設備) 2. 應檢人報到完成	
08：30—09：00	1.應檢人抽題及工作崗位。 2.場地設備及供料、自備機具及材料等作業說明。 3.測試應注意事項說明。 4.應檢人試題疑義說明。 5.應檢人檢查設備及材料。 6.其他事項。	
09：00—12：30	第一場測試及進行評審	
12：30—13：00	1. 監評人員休息用膳時間 2. 第二場應檢人報到	
13：00—13：30	1.應檢人抽題及工作崗位。 2.場地設備及供料、自備機具及材料等作業說明。 3.測試應注意事項說明。 4.應檢人試題疑義說明。 5.應檢人檢查設備及材料。 6.其他事項。	
13：30—17：00	第二場測試及進行評審	
17：00—17：30	召開檢討會	