

全國高級中等學校機械群 108 年專題及創意製作競賽複賽實施計畫

主辦單位：教育部國民及學前教育署
協辦單位：新北市政府教育局、國立臺灣師範大學機電工程學系
承辦單位：機械群科中心(新北市立新北高級工業職業學校)
電 話：(02)2261-2483 分機 88
傳 真：(02)2261-0957
服務時間：週一~五，09:00~17:00
網 址：<http://203.68.189.164/joomla/>
中華民國 108 年 1 月 14 日複賽委員會修訂

全國高級中等學校機械群 108 年專題及創意製作競賽複賽實施時程表

賽別	要項	時間	備註
複賽	實施計畫公告		公告實施計畫及附件
	網路報名	108 年 2 月 22 日(五)起至 3 月 4 日止	1.請至 (https://goo.gl/9S6QAc)填寫 網路報名資料。
	紙本報名		2.請於報名日期截止前以掛 號寄出或親自送達紙本報 名資料至「新北高工機械 群科中心」。
	資料核對	108 年 3 月 12 日(二)起 至 3 月 15 日止	3.承辦單位不會主動通知補 件，報名日期截止後不再 接受補件。
	評審期間	108 年 3 月 11 日(一)起 至 3 月 29 日止	承辦單位將寄發確認郵件 予網路報名時所填寫之電 子郵件信箱，以確認獎狀 資料中的校名、作品名 稱、指導教師及參賽學生 姓名等是否有誤。
	公告成績	108 年 4 月 1 日(一)下午 3 時整	由複賽委員會聘請之評審 委員進行書面審查及會議 決定優勝與佳作作品。
	疑義提出	108 年 4 月 1 日(一)下午 3 時起 至 4 月 2 日上午 10 點止	競賽結果成績，將公告於 機械群科中心網站： http://203.68.189.164/joomla/
	疑義處理	108 年 4 月 2 日(二)上午 10 點起 至 108 年 4 月 3 日上午 10 點止	對競賽結果有疑義者，請 填具附件 17 之競賽結果申 訴表，傳真至機械群科中 心。
決賽	決賽報名	108 年 4 月 3 日(二)上午 10 點起 至 4 月 12 日止	複賽委員會將針對申訴內 容進行討論並予以回覆。
			由承辦單位協助完成決賽 之網路及紙本報名。

全國高級中等學校機械群 108 年專題及創意製作競賽複賽實施計畫

壹、依據

- 一、教育部創造力教育白皮書。
- 二、教育部國民及學前教育署推動高級中等學校創新教學工作計畫。
- 三、全國高級中等學校專業群科 108 年專題及創意製作競賽實施計畫。

貳、目的

- 一、落實全國高級中等學校專業群科之專題製作課程，培養創新思考模式，提昇實作能力、科技知識整合及人際溝通合作能力。
- 二、激發學生創意創新的興趣、想像力、思考力及創造力，進而養成研究精神。
- 三、倡導學生研究發明風氣，奠定科技及研究發展基礎。
- 四、引導全國高級中等學校專業群科教師重視專題製作課程教學，以逐級競賽方式拓展學生參與學習之視野與機會，體現課程綱要規劃意旨。

參、辦理單位

- 一、主辦單位：教育部國民及學前教育署
- 二、協辦單位：新北市政府教育局、國立臺灣師範大學機電工程學系
- 三、承辦單位：機械群科中心(新北市立新北高級工業職業學校)

肆、組織

為辦理「全國高級中等學校機械群 108 年專題及創意製作競賽複賽」(以下簡稱本競賽)，特組成「全國高級中等學校機械群 108 年專題及創意製作競賽複賽委員會」(以下簡稱本會)，其組織如下：

- 一、本會置主任委員 1 人，由機械群科中心學校校長兼任之。
- 二、置諮詢委員(含專家學者)若干人，由主任委員聘任之。
- 三、置競賽評審委員專題組、創意組各 5 人，由主任委員聘任之。
- 四、本會會址設於機械群科中心(新北市立新北高級工業職業學校)，
地址：236 新北市土城區學府路一段 241 號。

伍、參賽對象

全國高級中等學校專業群科及綜合高中-專門學程在學學生。

陸、參賽限制及規定

- 一、本競賽分為「專題組」及「創意組」兩組，每件參賽作品須於報名表上勾選參賽組別，每件作品限報名 1 群 1 組，每位學生僅限報名 1 組 1 件作品，且須依規定繳交資料，如違反上述規定，則取消參賽資格。
- 二、參賽限制說明如下：
 - (一)專題組：每件參賽作品限 2 至 5 位高二或高三在學學生報名，依貢獻度多寡順序填寫報名表。如有跨群學生共同參賽，則該參賽作品須有超過三分之一學生隸屬於機械群，始能報名。

- (二)創意組：每件參賽作品以**3位**在學學生報名為上限，依貢獻度多寡順序填寫報名表，報名群別不受就讀科別限制。
- 三、參賽作品之組員及指導教師皆須屬於同一學校，指導教師最多2名且須為該校編制內或代理代課教師。
- 四、所有作品皆須簽署未曾獲得國際性、全國性同性質於升學時可加分之競賽前三名獎項之聲明書(相關可加分競賽之最新資訊請參考：「技專校院招生委員會聯合會」網站(<https://www.jctv.ntut.edu.tw/>)107年12月公告之「四技二專甄選入學」及「四技二專技優甄審入學」簡章)。
- 五、參賽作品應由參賽學生親自創作，不得仿製或抄襲他人作品，如經查證有上述情事者，取消參賽資格，引用參考資料(單一書籍、期刊、報紙...)之原文字數須在合理範圍，詩文、劇本、法律條文等不在此限。
- 六、參賽作品曾經參加國內外相關競賽者，欲以同一主題或相近內容參與本競賽，無論往年是否獲獎，皆須於內容新增研究成果，並填報延續性參賽作品說明書紙本(附件3, P.12)及檢附最近一次已參賽之作品說明書紙本(皆1式1份)。同時於報名光碟內附上兩份文件之電子檔；未依規定填報延續性參賽作品說明書者，一經發現即撤銷參賽資格。
- 七、複賽、決賽之參賽學生及指導老師需一致，於報名後不得更換人員、亦不可更換參賽組別及群別，若因不可抗拒之因素(如生病或其它重大事項)，須於競賽前由該組作品之學校檢附證明文件並發文至「國立臺灣師範大學機電工程學系(全國高級中等學校專業群科專題及創意製作競賽委員會)」，經核定後始可更換。
- 八、本競賽以108年3月4日(一)前1年內完成之作品為限。
- 九、每校推薦之專題組及創意組作品數量以全校機械群班級數計算，**31班以上各以8件為限，19~30班各以6件為限，10~18班各以4件為限，1~9班各以3件為限**。請各校以機械群日間上課班級數及夜間上課班級數分別計算可參賽作品件數，不可日夜間班級數併計後送件。
- 十、作品說明書不得出現學校校名、科名、校長、指導教師、學生之姓名或足資辨識學校或身分之圖案，若經評審認定影響競賽公平性則取消該組參賽資格。

柒、競賽時間地點

- 一、評審時間：**108年3月11日(一)至3月29日(五)**進行資料書面評審。
- 二、評審地點：新北市立新北高級工業職業學校。
- 三、本會聘請學者專家、業界代表擔任評審委員，專題組、創意組評審委員各5人。

捌、報名方式

分為網路及紙本兩階段報名，缺一不予受理。

一、網路報名：請於 108 年 2 月 22 日(五)至 3 月 4 日(一)下午 5 時整，至 google 表單(網址如下:<https://goo.gl/9S6QAc>)填寫。

二、紙本報名：

(一)紙本報名寄件資料請詳見下方「三、紙本報名資料說明」。

(二)寄件時間：108 年 2 月 22 日(五)至 3 月 4 日(一)止，以郵局掛號郵戳為憑，逾期不予受理。

(三)親自送達：108 年 3 月 4 日(一)下午 5 時前，將紙本報名資料送達機械群科中心(以下簡稱本中心)，並索取收執聯。(星期六、日不收件)

(四)報名資料請使用各組專用封皮(專題組：附件 1，P.10；創意組：附件 12，P.25)以掛號寄至「23659 新北市土城區學府路一段 241 號 新北市立新北高工 機械群科中心」，所有資料須符合書面格式規定。

三、紙本報名資料說明(相關資料可於本中心網站下載)：

(一)專題組

1.報名資料如表 1 所列項目，請依說明印出對應份數；光碟內含電子檔資料如表 2，各項檔案格式及檔名請依說明填寫。

表 1 專題組競賽紙本報名資料繳交項目

項 目	說明
(1)自我檢核表正本 (附件 2，P.11)	1 式 1 份；請確認須繳交項目無缺漏及相關注意事項，並請參賽學生親自簽名確認無誤。
(2)報名表正本 (附件 4，P.14)	1 式 1 份；「學校校名」請繕打全銜，「作品名稱」及「姓名」請確認填寫正確，如填寫錯誤造成獎狀換發之時間延誤，請自行承擔相關責任。
(3)聲明書正本 (附件 5，P.15)	1 式 1 份。
(4)作品說明書 (附件 6，P.16-19) 、競賽日誌 (附件 7，P.20) 、作品分工表 (附件 8，P.21)	1 式 6 份。請參考電腦排版格式(附件 6-3，P.18)製作。 作品說明書、競賽日誌、作品分工表須依序裝訂成一冊。
(5)作品簡介及課程 對應表 (附件 9，P.22)	1 式 1 份。
(6)電子檔光碟	1 式 1 張。請參考下表 2，內含 8 個檔案，檔名須符合表 2 之說明。

表 2 專題組電子檔光碟範例說明

檔型	項目	檔名格式及說明	範例
 word	1.報名表	1_108001_群別_校名全銜_作品名稱 (Word 檔內簽章欄位保留空白)	1_108001_機械群_新北市立新北高級工業職業學校_3D 機器人.doc
 pdf	2.報名表	1_108002_群別_校名全銜_作品名稱 (簽章欄位簽名後掃描成 PDF 檔)	1_108002_機械群_新北市立新北高級工業職業學校_3D 機器人.pdf
	3.作品說明書	1_108003_群別_校名全銜_作品名稱 (包括封面、內文)	1_108003_機械群_新北市立新北高級工業職業學校_3D 機器人.pdf
	4.作品簡介及課程對應表	1_108004_群別_校名全銜_作品名稱	1_108004_機械群_新北市立新北高級工業職業學校_3D 機器人.pdf
	5.競賽日誌	1_108005_群別_校名全銜_作品名稱	1_108005_機械群_新北市立新北高級工業職業學校_3D 機器人.pdf
	6.作品分工表	1_108006_群別_校名全銜_作品名稱	1_108006_機械群_新北市立新北高級工業職業學校_3D 機器人.pdf
	7.心得報告 (附件 10, P.23)	1_108007_群別_校名全銜_作品名稱	1_108007_機械群_新北市立新北高級工業職業學校_3D 機器人.pdf
 wmv 或 mp4	8.作品介紹影音	1_108008_群別_校名全銜_作品名稱 (片長 3 至 6 分鐘，內容可自由創作，提供複賽評審委員了解作品動態情形，並於作品得獎後上傳於相關辦理單位網站以供瀏覽。)	1_108008_機械群_新北市立新北高級工業職業學校_3D 機器人.wmv

2. 參賽作品說明書應遵守電腦排版格式(附件 6-3, P.18)範例撰寫，封面僅須寫群別、參賽作品名稱及關鍵詞。內容總頁數以 25 頁為限(不含封面、封底、目錄及附件)，附件之頁數亦以 25 頁為限，超出頁數之隊伍不予評審。
3. 若參賽作品為延續已發表過之研究內容再進行延伸者，須檢附延續性作品說明書(附件 3, P.12)及最近一次已參賽之作品說明書，未依規定填報者，一經發現即撤銷當年參賽資格(兩份文件皆須檢附紙本各 1 式 1 份，並於報名光碟中附上兩份文件之電子檔。檔名：1_108009_機械群_校名全銜_延續性作品說明書、1_1080010_機械群_校名全銜_已發表作品說明書)。



(二)創意組



1.報名須繳交紙本及光碟資料，報名資料如表 3，所列項目請依說明印出對應份數；光碟內含電子檔如表 4，各項檔案格式及檔名請依說明填寫。

表 3 創意組競賽紙本報名資料繳交項目

項 目	說明
(1)自我檢核表正本 (附件 13, P.26)	1 式 1 份 ；請確認須繳交項目無缺漏及相關注意事項，並請參賽學生親自簽名確認無誤。
(2)報名表正本 (附件 4, P.14)	1 式 1 份 ；「學校校名」請繕打全銜，「作品名稱」及「姓名」請確認填寫正確，如填寫錯誤造成獎狀換發之時間延誤，請自行承擔相關責任。
(3)聲明書正本 (附件 5, P.15)	1 式 1 份 。
(4)作品說明書 (附件 14, P.27-30) 、競賽日誌 (附件 7, P.20) 、作品分工表 (附件 8, P.21)	1 式 6 份 。請參考電腦排版格式(附件 11-3, P.25)製作。 作品說明書、競賽日誌、作品分工表須依序裝訂成一冊。
(5)作品簡介及課程 對應表 (附件 9, P.22)	1 式 1 份 。 <u>創意組毋需填「課程對應表。」</u>
(6)電子檔光碟	1 式 1 張 。請參考下表 4，內含 8 個檔案，檔名須符合表 4 之說明。

表 4 創意組電子檔光碟範例說明

檔型	檔名	檔名格式及說明	範例
 word	1.報名表	2_108001_群別_校名全銜_作品名稱 (Word 檔內簽章欄位保留空白)	2_108001_機械群_新北市立新北高級工業職業學校_3D 機器人.doc
 pdf	2.報名表	2_108002_群別_校名全銜_作品名稱 (簽章欄位簽名後掃描成 PDF 檔)	2_108002_機械群_新北市立新北高級工業職業學校_3D 機器人.pdf
	3.作品說明書	2_108003_群別_校名全銜_作品名稱 (包括封面、內文)	2_108003_機械群_新北市立新北高級工業職業學校_3D 機器人.pdf

檔型	檔名	檔名格式及說明	範例
 pdf	4. 作品簡介及課程對應表	2_108004_群別_校名全銜_作品名稱	2_108004_機械群_新北市立新北高級工業職業學校_3D 機器人.pdf
	5. 競賽日誌	2_108005_群別_校名全銜_作品名稱	2_108005_機械群_新北市立新北高級工業職業學校_3D 機器人.pdf
	6. 作品分工表	2_108006_群別_校名全銜_作品名稱	2_108006_機械群_新北市立新北高級工業職業學校_3D 機器人.pdf
	7. 心得報告 (附件 10, P.23)	2_108007_群別_校名全銜_作品名稱	2_108007_機械群_新北市立新北高級工業職業學校_3D 機器人.pdf
 wmv 或 mp4	8. 作品介紹影音	2_108008_群別_校名全銜_作品名稱 (片長 3 至 6 分鐘，內容可自由創作，提供複賽評審委員了解作品動態情形，並於作品得獎後上傳於相關辦理單位網站以供瀏覽。)	2_108008_機械群_新北市立新北高級工業職業學校_3D 機器人.wmv

2. 參賽作品說明書應遵守電腦排版格式(附件 14-3, P.29)範例撰寫，封面僅須寫群別、參賽作品名稱及關鍵詞。內容總頁數以 15 頁為限(不含封面、封底、目錄及附件)，附件之頁數亦以 15 頁為限，超出頁數之隊伍不予評審。

3. 若參賽作品為延續已發表過之研究內容再進行延伸者，須檢附延續性作品說明書(附件 3, P.12)及最近一次已參賽之作品說明書，未依規定填報者，一經發現即撤銷當年參賽資格(兩份文件皆須檢附紙本各一式 1 份，並於報名光碟中附上兩份文件之電子檔。檔名：2_108009_群別_校名全銜_延續性作品說明書、2_1080010_群別_校名全銜_已發表作品說明書)。

玖、競賽原則

一、教育性

本競賽著重於全國高級中等學校專業群科學生對群科課程之應用及整合，落實專題製作課程及教師創意教學之成果，並提昇學生學習成效。

二、普遍性

本競賽旨在引導技術型高中教師重視專題製作課程及創意教學，鼓勵所有全國高級中等學校專業群科學生藉由專題製作課程及創意思考提升自身學習成效，而非少數人或者被動參與。

三、真實性

本競賽強調學生親自參與及實作，絕不假手他人、抄襲及仿冒，並學習尊重他人智慧財產權。

四、創意性

本競賽鼓勵師生發揮創意，拓展科際知識整合及人際溝通合作能力。

壹拾、競賽方式

一、以報告書書面審查為原則，所有資料須符合參賽作品報告書格式規定，格式不符者不予計分。

二、評審標準及審查相關事項：

(一)專題組評分項目及配分比例：

- 1.應用及整合性(40%)
- 2.主題與課程相關性(30%)
- 3.創新性及表達能力(30%)

(二)創意組評分項目及配分比例：

- 1.獨創性及表達能力(50%)
- 2.實用性(25%)
- 3.商品化可行性(25%)

(三)格式錯誤評判標準：

序號	格式錯誤事項	評判標準
1	作品說明書內頁及附件超過規定頁數	不予評審
2	未附競賽日誌及作品分工表	扣總分5分
3	有身分表現文字、圖像	扣總分5分
4	無目錄/目錄無頁碼	扣總分5分
5	標題格式錯誤 (含封面、競賽日誌、作品分工表)	扣總分5分

(四)競賽結果將於108年4月1日(一)下午3時整公佈於機械群科中心網站，敬請各位參賽師生逕行前往網頁查看(網址：

<http://203.68.189.164/joomla/>)。

(五)如對競賽結果有疑慮者，須於108年4月2日上午10時前填具競賽結果申訴表(附件17，P.33)，傳真至機械群科中心，並來電確認。本會將依據申訴表召開相關會議審查並復知申訴人。逾期或其它申訴方式恕不受理。

壹拾壹、獎勵方式

一、錄取優勝作品專題組12件，創意組至多10件(依收件比例錄取，5件錄取1件優勝)，並擇優錄取佳作若干名(至多為收件數二分之一)。本會推薦優勝作品參加全國高級中等學校專業群科108年專題及創意製作競賽決賽，並依決賽辦法將作品說明書等複賽所繳交之資料逕送決賽單位。

- 二、獲選優勝及佳作之參賽隊伍將頒發獎狀；未獲獎者，則指導教師發給感謝狀、參賽學生發給參賽證明，**獎狀、感謝狀及參賽證明將由本會寄交各校實習處代為頒獎。**
- 三、專題組及創意組優勝作品，將刊登於本中心電子報，提供機械群科師生觀摩，並依教育部補助及委辦計畫經費編列基準表實施要點核發稿費(每件作品上限參仟元)。
- 四、有關**跨群參賽獎勵金及指導老師獎勵**方式，請詳見「全國高級中等學校專業群科 108 年專題及創意製作競賽實施計畫」(決賽簡章)。

壹拾貳、注意事項

- 一、未於時限內完成網路報名及紙本報名寄件者，視為報名未完成，不予受理。
- 二、**108 年 3 月 12 日(二)**將寄送確認郵件予網路報名時所填寫之電子郵件信箱，以確認獎狀資料中的校名、作品名稱、指導教師及參賽學生姓名等是否有誤。若須更改，請於**3 月 15 日(五)**前告知本會修正，若因未告知修正而致後續需換發獎狀者，請寄回錯誤之獎狀並檢附回郵信封，相關責任請由參賽隊伍自行承擔。
- 三、依複賽獎勵方式，將優勝作品逕送決賽報名單位，不接受另外補件。有關決賽及作品展示期程等相關規定，請務必參閱技術型高級中等學校群科課程推動工作圈「全國高級中等學校專業群科 108 年專題及創意製作競賽實施計畫」(<http://vtedu.mt.ntnu.edu.tw/vtedu/node/457>)。
- 四、本會對於參賽作品將建檔存查，並鼓勵參賽學生製成網頁，將參賽作品內容建置為學校網站一部分，予以相關教師、學生參考，以避免學生仿製及抄襲他人之成果。
- 五、參賽作品如有抄襲或經人檢舉或告發為他人代勞或違反本計畫相關規定，有具體事實者，**追回獎狀及稿費**。如涉及著作權、專利權等法律責任者，須自行負責，承辦單位不負任何法律責任。
- 六、參賽人繳交之資料，本會收到後將直接呈送審查小組及評審委員審查與評分。所有繳交文件將不退回，請參賽人自行備份。

壹拾參、相關事宜

- 一、如有任何疑義請洽本中心江叔亭助理、林采薇助理，聯絡電話：(02)2261-2483#88，傳真：(02)2261-0957。
- 二、為使各校能獲得最新競賽資訊，請至以下網站追蹤競賽執行進度：
 - (一)機械群科中心網站：<http://203.68.189.164/joomla/>
 - (二)機械群科中心 FB 粉絲專頁：請搜尋「機械群科中心」或掃描 QR code。



附件 1

學校名稱	作品編號
------	------

掛 號

貼 足
掛 號 郵 資

(本格由承辦單位填寫，請勿黏貼郵票)

報名及收件日期：自民國 108 年 2 月 22 日起至 108 年 3 月 4 日止(郵戳為憑)

全國高級中等學校機械群 108 年專題及創意製作競賽複賽

專 題 組 專用封皮

寄件學校：

地址：

電話：

新北市立新北高工

機械群科中心 鈞啟

地址：23659 新北市土城區學府路一段 241 號

電話：(02)2261-2483 分機 88

內 附	<input type="checkbox"/> 1.自我檢核表 份	注 意 事 項	1.請核對並填寫左方項目，並將所有須繳交資料依序置於信封內。 2.作品說明書內須含競賽日誌及作品分工表，詳細規格內容請見簡章說明。 3.請參賽隊伍確認無任何缺件，承辦單位不會主動通知補件；收件日期截止後不接受任何補件。
	<input type="checkbox"/> 2.報名表 份		
	<input type="checkbox"/> 3.聲明書 份		
	<input type="checkbox"/> 4.作品說明書 份		
	<input type="checkbox"/> 競賽日誌		
	<input type="checkbox"/> 作品分工表		
<input type="checkbox"/> 5.作品簡介及課程對應表 份			
<input type="checkbox"/> 6.電子檔光碟 張			

本封面請固貼於 A4 或 B4 大小信封上

附件 2、專題組自我檢核表

請確認以下資料是否備齊，並於後方空格打 V

一、報名資料

項目	備齊打 V
1.報名表 1 份(核章正本)	
2.聲明書 1 份(簽名正本)	
3.作品說明書 6 本(與競賽日誌、作品分工表依序裝訂成冊)	
4.作品簡介及課程對應表 1 張(1000 字內，1 張 A4)	
5.電子檔光碟 1 張	
6.自我檢核表(本表填寫後請連同書面資料一同繳交)	
7.延續性作品說明書 1 份(若非延續性作品請填"無")	
8.已發表作品說明書 1 份(若非延續性作品請填"無")	

二、電子檔光碟內容(檔名請依「P.4，三、紙本資料說明」設定)

檔型	項目	備齊打 V
WORD	1.報名表(簽章欄位保留空白)	
PDF	2.報名表(簽章欄位簽名後再掃描)	
	3.作品說明書：	
	3-1.內文 25 頁內，附件 25 頁內(不得出現學校或個人資訊)	
	3-2.目錄(含頁碼)	
	4.作品簡介及課程對應表(1000 字內，1 張 A4)	
	5.競賽日誌(不得出現學校或個人資訊)	
	6.作品分工表(不得出現學校或個人資訊)	
	7.心得報告(500 字內，1 張 A4)	
	8.延續性作品說明書(若非延續性作品請填"無")	
9.已發表作品說明書(若非延續性作品請填"無")		
wmv 或 mp4	作品介紹影音(片長 3~6 分鐘，以提供複賽評審委員了解作品動態情形。)	
參賽學生簽名	_____、_____、_____、 _____、_____	

三、注意事項

- 有關實體作品規格，請參照附件 11，P.24「全國高級中等學校專業群科 108 年專題及創意製作競賽作品展板規格」之規定。若進入決賽後，實體作品規格不符合作品展出規定而無法參賽，請自行承擔相關責任。
- 有關實體作品規格及安全，請參照附件 16，P.32「全國高級中等學校專業群科 108 年專題及創意製作競賽規格及安全審查表-範例」之規定。若進入決賽後，實體作品規格及安全審查項目不符合作品展出規定，請自行承擔相關責任。

附件 3、全國高級中等學校專業群科 108 年專題及創意製作競賽

【延續性作品說明書】

本年度參賽作品為延續已發表過之研究內容再進行延伸者，須檢附此說明書及最近一次已參賽之作品說明書(紙本一式 1 份，並於報名光碟中附上電子檔)。

評審組別 (不得複選)	<input type="checkbox"/> 專題組 <input type="checkbox"/> 創意組	參賽作品群 (填寫編號)	1.機械群 2.動力機械群 3.電機與電子群 4.化工群 5.土木與建築群	6.商業與管理群 7.外語群 8.設計群 9.農業群 10.食品群	11.家政群 12.餐旅群 13.水產群 14.海事群 15.藝術群
作品名稱					
學校校名					

一、之前參賽年次／競賽名稱／作品名稱／獲獎紀錄 (相關參展紀錄請逐一列出)

<p>範例</p> <p>參賽年次：2011 年</p> <p>競賽名稱：100 年全國高職學生實務專題製作競賽暨成果展</p> <p>作品名稱：萬能衣架</p> <p>獲獎紀錄：機械群第三名</p> <p>參賽年次：</p> <p>競賽名稱：</p> <p>作品名稱：</p> <p>獲獎紀錄：</p> <p>參賽年次：</p> <p>競賽名稱：</p> <p>作品名稱：</p> <p>獲獎紀錄：</p> <p>參賽年次：</p> <p>競賽名稱：</p> <p>作品名稱：</p> <p>獲獎紀錄：</p>

註：1.校內競賽不需填寫。

2.當年地方性競賽紀錄不需填寫。

二、請依下列各項，列出此次參賽之作品內容，與先前已完成之研究作品不同之處。

更新項目確認 (請勾選)	項目	本屆參賽作品之更新要點 (有勾選之項目需於此欄說明)
	作品名稱	
	摘要	
	前言 (含研究動機、目的)	
	研究方法或過程	
	研究結果	
	討論	
	結論	
	參考資料及其他	

已附上最近一次已參賽作品說明書，並於報名光碟中存入電子檔。

作者本人及指導教師皆確認據實填寫上述各項內容，並僅將未參賽或發表過的後續研究內容發表於作品說明書及展示海報上，以前年度之研究內容已據實列為參考資料，並明顯標示。

學生簽名(請親簽)

日期：

指導教師簽名(請親簽)

日期：

附件 4、全國高級中等學校專業群科 108 年專題及創意製作競賽 【報名表】

參賽作品群 (填寫編號)		1.機械群 2.動力機械群 3.電機與電子群 4.化工群 5.土木與建築群	6.商業與管理群 7.外語群 8.設計群 9.農業群 10.食品群	11.家政群 12.餐旅群 13.水產群 14.海事群 15.藝術群	評審組別 (不得複選)	<input type="checkbox"/> 專題組 <input type="checkbox"/> 創意組
參賽學生資訊	<input type="checkbox"/> 同群參賽 <input type="checkbox"/> 跨群參賽 <input type="checkbox"/> 跨年級參賽			用電需求	<input type="checkbox"/> 110V <input type="checkbox"/> 220V	
作品名稱						
作品規格	長：_____公分 寬：_____公分 高：_____公分 重量：_____公斤					
學校校名	(全銜)					
指導教師 (每組最多 2 位)	姓名 ¹				<input type="checkbox"/> 正式教師 <input type="checkbox"/> 代理代課教師	
	E-mail				飲食習慣 <input type="checkbox"/> 葷 <input type="checkbox"/> 素	
	聯絡電話	(O)			(Mobile)	
	姓名 ²				<input type="checkbox"/> 正式教師 <input type="checkbox"/> 代理代課教師	
	E-mail				飲食習慣 <input type="checkbox"/> 葷 <input type="checkbox"/> 素	
	聯絡電話	(O)			(Mobile)	
參賽學生 (請依貢獻度 依序填寫) ※專題組每組 2 至 5 位 ※創意組最多 3 位	姓名 ¹	組長	性別			
	年級		科別			
	聯絡電話		飲食習慣	<input type="checkbox"/> 葷 <input type="checkbox"/> 素		
	身分證統一編號		出生年月日	西元****年**月**日		
	姓名 ²		性別			
	年級		科別			
	聯絡電話		飲食習慣	<input type="checkbox"/> 葷 <input type="checkbox"/> 素		
	身分證統一編號		出生年月日	西元****年**月**日		
	姓名 ³		性別			
	年級		科別			
	聯絡電話		飲食習慣	<input type="checkbox"/> 葷 <input type="checkbox"/> 素		
	身分證統一編號		出生年月日	西元****年**月**日		
	姓名 ⁴		性別			
	年級		科別			
	聯絡電話		飲食習慣	<input type="checkbox"/> 葷 <input type="checkbox"/> 素		
	身分證統一編號		出生年月日	西元****年**月**日		
	姓名 ⁵		性別			
	年級		科別			
聯絡電話		飲食習慣	<input type="checkbox"/> 葷 <input type="checkbox"/> 素			
身分證統一編號		出生年月日	西元****年**月**日			
科／學程主任 簽章			實習輔導 主任簽章			校長 簽章

說明 1:「參賽作品以報名表內容為準，參賽學生資料需正確，以避免收到不正確的獎狀。如致權益受損，自行負責。」

說明 2:電子檔報名表 Word 檔簽章欄位保留空白即可，請另附簽章後之 PDF 掃描檔。

附件 5、全國高級中等學校專業群科 108 年專題及創意製作競賽 【聲 明 書】

- 一、本人願遵守比賽之各項規定，並保證本人參賽之作品係個人之創作，且未曾在國際性、全國性同性質於升學時可加分之競賽前三名獎項，如有不實，本人願負一切法律責任。
- 二、本作品確為本人所創作設計，並為立書人及其團隊親自組裝作品，並無他人代勞。
- 三、參賽後本作品願意提供學校教學或有關創意發明公開展示陳列用。
- 四、參賽人創意成果無侵害任何第三者之著作權、專利權、商標權、商業機密或其他智慧財產權之情形。
- 五、簽署人同意相關辦理單位可將本次參賽資料(含影音檔)重製、轉貼或上網公開。
- 六、簽署人瞭解如本作品欲申請專利，已於參加複賽公開前提出專利申請。若未來公開後才提出專利申請，則此專利申請案將不具新穎性，審查時可能會被核駁，且他人可能舉發撤銷專利權。

指導老師 (請親簽)：

指導老師 (請親簽)：

參賽學生 (請親簽)：

參賽學生 (請親簽)：

參賽學生 (請親簽)：

參賽學生 (請親簽)：

參賽學生 (請親簽)：

中華民國 108 年 月 日

附件 6-2、全國高級中等學校專業群科 108 年專題及創意製作競賽

「專題組」作品說明書內頁

【參賽作品名稱】

參賽學生須以專題作品主題製作作品說明書，說明書內容應包括以下：

- 壹、摘要(300 字以內)
- 貳、研究動機
- 參、主題與課程之相關性或教學單元之說明
- 肆、研究方法(過程)
- 伍、研究結果
- 陸、討論
- 柒、結論
- 捌、參考資料及其他

說明：

- 一、作品說明書一律以 A4 大小紙張由左至右打字印刷（或正楷書寫影印）並裝訂成冊。
- 二、作品說明書內容總頁數以 25 頁為限（不含封面、封底、目錄及附件）檔案大小不得超過 25MB(以影片呈現者除外)。
- 三、內容使用標題次序為壹、一、(一)、1、(1)。
- 四、內文及封面不得出現學校校名、科名、校長、指導教師、學生之姓名。
- 五、內附照片不得出現校徽、校服等足資辨識學校名稱之圖案。

附件 6-3、全國高級中等學校專業群科 108 年專題及創意製作競賽

專題組電腦排版格式

壹、封面

- 一、版面設定：上、下各 2.54cm；左、右各 3.17cm
- 二、封面字型：16 號
- 三、群別須填寫全銜。

貳、目錄

- 一、版面設定：上、下各 2.54cm；左、右各 3.17cm，行距使用單行間距。
- 二、頁碼置於頁尾、置中、半型，採羅馬數字 I、II、III 方式編碼。
- 三、字型：中文使用標楷體；英文、數字採用 Times New Roman
- 四、請參考附件 6-4 範例。

參、內頁

- 一、版面設定：上、下各 2.54cm；左、右各 3.17cm，行距使用單行間距。
- 二、版面規格為 A4 規格，內文由左至右直式橫打印刷為原則(圖表不在此限)，並裝訂成冊。
- 三、報告內容標題順序：專題題目(18 號字)、壹(16 號字)、一(14 號字)、(一)、1、(1)。內文字級：13 號
- 四、頁碼置於頁尾、置中、半型。
- 五、字型：中文使用標楷體；英文、數字採用 Times New Roman
- 六、標題：靠左對齊；表標題至於表上方，圖標題則至於圖下方(置中對齊，並依序以阿拉伯數字編號)

肆、電子檔

- 一、文字與圖表及封面須排版完成於 1 個檔案中。
- 二、以 Word 文件檔 (* doc 或 * docx) 及 PDF 圖檔為限。
- 三、檔案大小限 25MB 以內。
- 四、一律以內文第一頁起始插入頁碼。

附件 6-4、全國高級中等學校專業群科 108 年專題及創意製作競賽

【專題組-目錄範例】

壹、摘要-----	1
貳、研究動機-----	2
參、主題與課程之相關性或教學單元之說明-----	3
肆、研究方法(過程)-----	4
伍、研究結果-----	5
陸、討論-----	6
柒、結論-----	7
捌、參考資料及其他-----	8

附件 7、全國高級中等學校專業群科 108 年專題及創意製作競賽

【競賽日誌】

群 科			<input type="checkbox"/> 專題組 <input type="checkbox"/> 創意組		參賽人 數
作品名稱					
年	月	日	進 度	紀 錄	工作分配
			例：蒐集資料、第一次實驗、校內初賽等	例：地點、器材、時數	同學 A：準備器材 同學 B：查資料 同學 C：借場地
			例：製作仿真車頂模型機構改良三次模型製作	地點：實習工場 器材：鋸子、熱熔槍、L 形尺 時數：7 小時	同學 A:製作設計圖 同學 B:研究電控 同學 C:機械結構製作 同學 D:機械結構製作

說明：

1. 本表列為評審之重要參考，請依實際狀況盡量詳細記錄進度。如表格不敷使用請自行增列，無頁數限制。
2. 本表內不得出現學校校名、校長、指導教師、學生之姓名。
3. 如有相關實作過程，可於競賽日誌以附件方式呈現。

附件 8、全國高級中等學校專業群科 108 年專題及創意製作競賽

【作品分工表】

- 一、群 科：
二、作品名稱：

參賽學生	工作任務
A	
B	
C	
D	
E	

說明：

1. 以編號代表，不需填寫姓名。
2. 請依實際參賽人數調整表格。
3. 本表列為評審之重要參考，請參賽學生務必就其在本作品中主要負責之工作任務條列式填寫。
4. 「一、群 科：」請填入機械群即可，為公平起見請勿填入科別，違者致影響競賽成績，請自行承擔相關責任。

附件 9、全國高級中等學校專業群科 108 年專題及創意製作競賽

【作品簡介及課程對應表】

說明：

壹、專題組參賽作品須填寫下表(例)；創意組則略。

課程單元 對應表	作品內容概述
1. 中餐烹飪實務-各類常見基礎烹調法及實習 2. 計算機概論-套裝軟體整合應用、電腦網路原理與應用 3. 食物學概論-加工食品類 4. 國語文	<p>香腸在台灣的食用非常頻繁，從人民的粗茶淡飯到祭祀神明都會出現這道佳餚。近期健康飲食文化抬頭，我們將富含豐富營養成分的白木耳取代油脂加入香腸，製作出低負擔、高營養的低脂香腸。為甚麼要開發創新低脂香腸呢？因市售品牌或傳統市場之香腸大多數屬於口感較油膩、脂肪含量均偏高的產品，因此我們決定採用白木耳來改變傳統形式，帶給民眾兼具味覺享受及養身健康之概念。</p> <p>我們藉由中餐烹飪實務課程，以專業的廚藝技術進行創新低脂香腸之研發並延伸食譜之製作，並經由計算機概論課程試算本產品之熱量及營養成分比例，也利用食物學概論中的食品加工和食品分析達到本產品之完整性，最後將創新低脂香腸進行食譜製作的延伸，藉由文學寫作之技巧強化菜單說明之能力。</p>

貳、作品簡介及課程對應表一律以 A4 大小紙張由左至右打字印刷，以不超過 1000 字為原則、1 張 A4 紙單面為限。專題組參賽作品須包括上表，創意組則略。

參、上述規定外，參賽學生可自行設計本作品簡介。

附件 10、全國高級中等學校專業群科 108 年專題及創意製作競賽

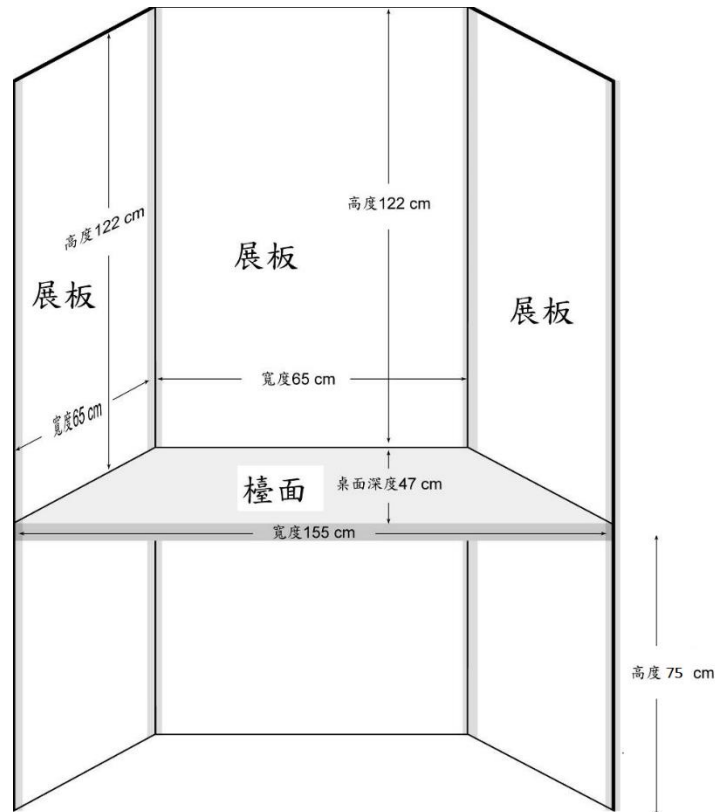
【心得報告】

- 壹、作品名稱
- 貳、參賽學校
- 參、參賽同學姓名
- 肆、指導老師
- 伍、製作理念與作品特色說明
- 陸、製作歷程說明(請附圖或照片說明)
- 柒、學生參賽心得

說明：

- 一、心得報告一律以 A4 大小紙張由左至右打字印刷，以不超過 500 字、1 張 A4 紙單面為限。
- 二、上述規定外，參賽學生可自行設計本心得報告。

附件 11、全國高級中等學校專業群科 108 年專題及創意製作競賽
決賽作品展板規格(專題組適用-不包括設計、藝術群)



規格說明

① 展板

長方形說明版*3：
各122*65cm

② 檯面

梯形桌面：
(65+155)*47cm/2

- 一、作品展板規格如上圖(標示尺寸含展板邊框)，左、中、右各寬 65 公分，高 122 公分，放置於展覽桌上之作品不得超出桌面，重量不得超過 20 公斤，不得自行增設檯面擺放作品
- 二、放置於作品展板前方之作品重量不限，大小不得超出展板前方 155*60 公分之空地，。
- 三、每件參賽作品可自行佈置展板，海報尺寸及所有佈置(包括照明設備)不得超出展板邊框(含展板上)，並自備佈置文具。
- 四、每件參賽作品須自備 1 張 A4「作品簡介」放置於本會提供之壓克力立板內，並自備 1 份「競賽日誌」放置於桌面供評審參考。
- 五、此展板不適用於專題組-設計群、藝術群及創意組。
- 六、本展板之佈展時間預計為 60 分鐘。
- 七、佈置作品時維護競賽場地清潔及完整，如有損壞須負賠償責任。

附件 12

學校 名稱	作品編號
----------	------

掛號	號
貼掛	足資

(本格由承辦單位填寫，請勿黏貼郵票)

報名及收件日期：自民國 108 年 2 月 22 日起至 108 年 3 月 4 日止(郵戳為憑)

全國高級中等學校機械群 108 年專題及創意製作競賽複賽

創意組 專用封皮

寄件學校：

地址：

電話：

新北市立新北高工

機械群科中心 鈞啟

地址：23659 新北市土城區學府路一段 241 號

電話：(02)2261-2483 分機 88

內 附	<input type="checkbox"/> 1.自我檢核表 份	注 意 事 項	1.請核對並填寫左方項目，並將所有須繳交資料依序置於信封內。
	<input type="checkbox"/> 2.報名表 份		2.作品說明書內須含競賽日誌及作品分工表，詳細規格內容請見簡章說明。
	<input type="checkbox"/> 3.聲明書 份		3.請參賽隊伍確認無任何缺件，承辦單位不會主動通知補件；收件日期截止後不接受任何補件。
	<input type="checkbox"/> 4.作品說明書 份		
	<input type="checkbox"/> 競賽日誌		
	<input type="checkbox"/> 作品分工表		
<input type="checkbox"/> 5.作品簡介及課程對應表 份			
<input type="checkbox"/> 6.電子檔光碟 張			

本封面請固貼於 A4 或 B4 大小信封上

附件 13、創意組自我檢核表

請確認以下資料是否備齊，並於後方空格打 V

一、報名資料

項目	備齊打 V
1.報名表 1 份(核章正本)	
2.聲明書 1 份(簽名正本)	
3.作品說明書 6 本(與競賽日誌、作品分工表依序裝訂成冊)	
4.作品簡介及課程對應表 1 張(1000 字內，1 張 A4)	
5.電子檔光碟 1 張	
6.自我檢核表(本表填寫後請連同書面資料一同繳交)	
7.延續性作品說明書 1 份(若非延續性作品請填"無")	
8.已發表作品說明書 1 份(若非延續性作品請填"無")	

二、電子檔光碟內容(檔名請依「P.4，三、紙本資料說明」設定)

檔型	項目	備齊打 V
WORD	1.報名表(簽章欄位保留空白)	
PDF	2.報名表(簽章欄位簽名後再掃描)	
	3.作品說明書：	
	3-1.內文 15 頁內，附件 15 頁內(不得出現學校或個人資訊)	
	3-2.目錄(含頁碼)	
	4.作品簡介及課程對應表(1000 字內，1 張 A4)	
	5.競賽日誌(不得出現學校或個人資訊)	
	6.作品分工表(不得出現學校或個人資訊)	
	7.心得報告(500 字內，1 張 A4)	
	8.延續性作品說明書(若非延續性作品請填"無")	
9.已發表作品說明書(若非延續性作品請填"無")		
wmv 或 mp4	作品介紹影音(片長 3~6 分鐘，以提供複賽評審委員了解作品動態情形。)	
參賽學生簽名	_____、_____、_____、	

三、注意事項

- 有關實體作品規格，請參照附件 15，P.31「全國高級中等學校專業群科 108 年專題及創意製作競賽實施計畫作品展板規格之規定。若進入決賽後，實體作品規格不符合作品展出規定而無法參賽，請自行承擔相關責任。
- 有關實體作品規格及安全，請參照附件 16，P.32「全國高級中等學校專業群科 108 年專題及創意製作競賽實施計畫規格及安全審查表-範例」之規定。若進入決賽後，實體作品規格及安全審查項目不符合作品展出規定，請自行承擔相關責任。

附件 14-1、全國高級中等學校專業群科 108 年專題及創意製作競賽
「創意組」作品說明書封面

群 別：

參賽作品名稱：

關 鍵 詞： 、 、 (最多3個)

說明：

- 一、作品說明書請遵守附件 14-2「創意組」作品說明書內頁之格式說明製作。
- 二、封面僅可包含群別、參賽作品名稱及關鍵詞。
- 三、除規定文字外，參賽學生可自行設計說明書封面。

附件 14-2、全國高級中等學校專業群科 108 年專題及創意製作競賽

「創意組」作品說明書內頁

【參賽作品名稱】

參賽學生須以創意作品主題製作作品說明書，說明書內容應包括以下：

- 壹、創意動機及目的
- 貳、作品特色與創意特質
- 參、研究方法(過程)
- 肆、依據理論及原理
- 伍、作品功用與操作方式
- 陸、製作歷程說明(請附圖或照片說明)

說明：

- 一、作品說明書一律以 A4 大小紙張由左至右打字印刷（或正楷書寫影印）並裝訂成冊。
- 二、作品說明書內容總頁數以 15 頁為限（不含封面、封底、目錄及附件）檔案大小不得超過 25MB(以影片呈現者除外)。
- 三、內容使用標題次序為壹、一、(一)、1、(1)。
- 四、內文及封面不得出現學校校名、科名、校長、指導教師、學生之姓名。
- 五、內附照片不得出現校徽、校服等足資辨識學校名稱之圖案。

附件 14-3、全國高級中等學校專業群科 108 年專題及創意製作競賽 創意組電腦排版格式

壹、封面

- 一、封面字型：16 號上、下各 2.54cm；左、右各 3.17cm
- 二、封面字型：16 號
- 三、群別須填寫全銜。

貳、目錄

- 一、版面設定：上、下各 2.54cm；左、右各 3.17cm，行距使用單行間距。
- 二、頁碼置於頁尾、置中、半型，採羅馬數字 I、II、III 方式編碼。
- 三、字型：中文使用標楷體；英文、數字採用 Times New Roman
- 四、請參考附件 14-4 範例。

參、內頁

- 一、版面設定：上、下各 2.54cm；左、右各 3.17cm，行距使用單行間距。
- 二、版面規格為 A4 規格，內文由左至右直式橫打印刷為原則(圖表不在此限)，並裝訂成冊。
- 三、報告內容標題順序：專題題目(18 號字)、壹(16 號字)、一(14 號字)、(一)、1、(1)。內文字級：13 號
- 四、頁碼置於頁尾、置中、半型。
- 五、字型：中文使用標楷體；英文、數字採用 Times New Roman
- 六、標題：靠左對齊；表標題至於表上方，圖標題則至於圖下方(置中對齊，並依序以阿拉伯數字編號)

肆、電子檔

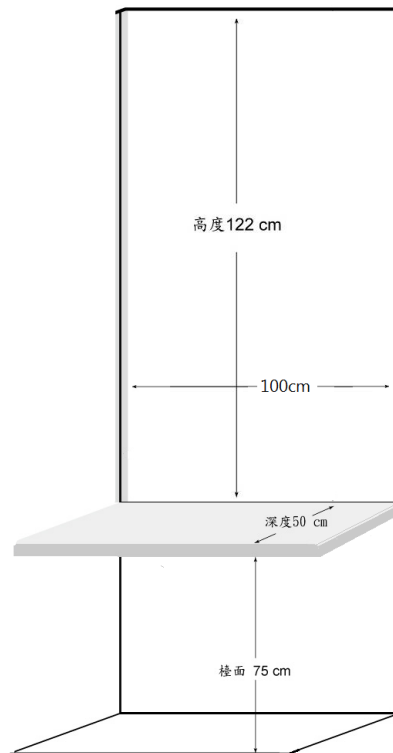
- 一、文字與圖表及封面須排版完成於 1 個檔案中。
- 二、以 Word 文件檔(*.doc 或*.docx)及 PDF 圖檔為限。
- 三、檔案大小限 25MB 以內。
- 四、一律以內文第一頁起始插入頁碼。

附件 14-4、全國高級中等學校專業群科 108 年專題及創意製作競賽

【創意組-目錄範例】

壹、摘要創意動機及目的-----	1
貳、作品特色與創意特質-----	2
參、研究方法(過程)-----	3
肆、依據理論及原理-----	4
伍、作品功用與操作方式-----	5
陸、製作歷程說明(請附圖或照片說明)-----	6

附件 15、全國高級中等學校專業群科 108 年專題及創意製作競賽
決賽作品展板規格(創意組適用)



規格說明

展版

100*120 cm

檯面

100*50*75(H) cm

- 一、作品展板規格如上圖(標示尺寸含展板邊框)，放置於展覽桌上之作品不得超出桌面，重量不得超過 20 公斤，不得自行增設檯面擺放作品。
- 二、放置於作品展板前方之作品重量不限，大小不得超出展板前方 100*60 公分之空地，。
- 三、每件參賽作品可自行佈置展板，海報尺寸及所有佈置(包括照明設備)不得超出展板邊框(含展板上方向)，並自備佈置文具。
- 四、每件參賽作品須自備 1 張 A4「作品簡介」放置於本會提供之壓克力立板內，並自備 1 份「競賽日誌」放置於桌面供評審參考。
- 五、本展板之佈展時間預計為 60 分鐘。

佈置作品時維護競賽場地清潔及完整(如有損壞須負賠償)。

附件 16、全國高級中等學校專業群科 108 年專題及創意製作競賽 【規格及安全審查表-範例】

(本範例僅供參考，詳細內容請以決賽簡章為準)

群 別：主辦單位填寫

作品編號：主辦單位填寫

參賽學生：主辦單位填寫

※填寫說明

1. 此表將於競賽當日於本會提供作為安全審查委員審查之用，參賽學生僅須於簽名處簽名，請勿自行於□處打√。
2. 流程：參賽學生簽名後，請於展板前方等候安全審查。
如初審通過→本表交給評審助理→完成報到；
初審不通過→更正作品→等候複審→複審通過→本表交給評審助理→完成報到。
3. 通過安全審查後本會將拍照備查，除架設筆電及測試儀器外，不得任意更動作品及海報。
4. 安審完後如欲將筆電或其他設備留在展場內，應將電源關閉。
5. 每件作品應派至少 1 名學生代表出席規格及安全審查，並由出席代表簽名。
6. 審查時，請指導老師離場；審查後參賽學生應立即離開，嚴禁於會場內逗留或練習。

一、規格審查清單

作品展出規定	初審	複審
(一) 遵守參賽作品展示版規格。 說明：海報尺寸及所有佈置(包括照明設備)不得超出展板邊框(含展板上 方)。	<input type="checkbox"/>	<input type="checkbox"/>
(二) 遵守作品規格及重量限制。 說明：作品僅限放置於本會提供之展覽桌面或展板前方地面上(深度 60 公分* 各展板寬度)，不得自行增設檯面擺放作品。	<input type="checkbox"/>	<input type="checkbox"/>
(三) 作品簡介已放置於展板前壓克力立板夾內。	<input type="checkbox"/>	<input type="checkbox"/>
(四) 佈置作品時維護競賽場地清潔及完整，如有損壞須負賠償責任。	<input type="checkbox"/>	<input type="checkbox"/>

二、安全審查清單

安全規則	初審	複審
(一) 機械電器裝置之參賽作品，參賽學生須在場親自操作，停止操作時即切斷電源。	<input type="checkbox"/>	<input type="checkbox"/>
(二) 參賽作品不得危害人體安全，若有下列情事禁止參展： 1. 有害微生物及危險性生物。 2. 劇毒性、爆炸性、放射性、致癌性或麻醉性之藥品。 3. 使用電壓高於 220 伏特之器材。	<input type="checkbox"/>	<input type="checkbox"/>
(三) 下列參賽作品不得以實體展出，須以繪圖、圖表、照片或幻燈片等方式呈現： 1. 所有的動物及動物胚胎、家禽幼雛……等活體生命物質。 2. 強酸、強鹼、易燃物或任何容易引起公共危險性的物品。 3. 家政群不得以任何人體部位展示，如有需要，則須以人體模型、手指模型或人頭模 型展示作品。	<input type="checkbox"/>	<input type="checkbox"/>
(四) 參賽作品若經審查未達安全審查條件標準且未能立即改善者，不得參賽。	<input type="checkbox"/>	<input type="checkbox"/>

參賽學生(代表)簽名：_____、_____、_____
_____、_____

安全委員簽章：

附件 17、全國高級中等學校 108 年機械群專題及創意製作競賽複賽 競賽結果申訴表

- 一、目的：為維護競賽公平性，本會設置「競賽申訴評議會」，以保障競賽人員權益。
- 二、申訴範圍：以違反競賽規則及競賽人員資格為限，對評判之評分及其他如技術性學術性之意見不得提出申訴。
- 三、申訴流程：
- (一) 應由指導教師於 108 年 4 月 2 日(二)上午 10 時前填具本表，經核章後傳真至機械群科中心(傳真號碼:02-2261-0957)，並來電確認(電話號碼:02-2261-2483 分機 88)。同一案件以一次為限。
- (二) 申訴評議會就申訴表內容，對成績進行複查及評議，評議結果將以書面紀錄方式復知申訴人，副本由本會留存。
- 四、申訴相關程序最終處理結果，仍以申訴評議會之決議為依據。

學校校名	(全銜)		
評審組別	<input type="checkbox"/> 專題組 <input type="checkbox"/> 創意組		
作品名稱			
指導教師姓名			
學生姓名			
申訴理由及依據			
指導教師簽章		實習主任簽章	

(表格如不敷使用，請自行增頁)